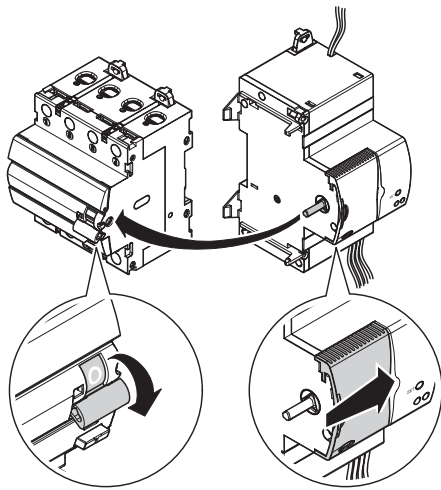


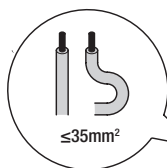
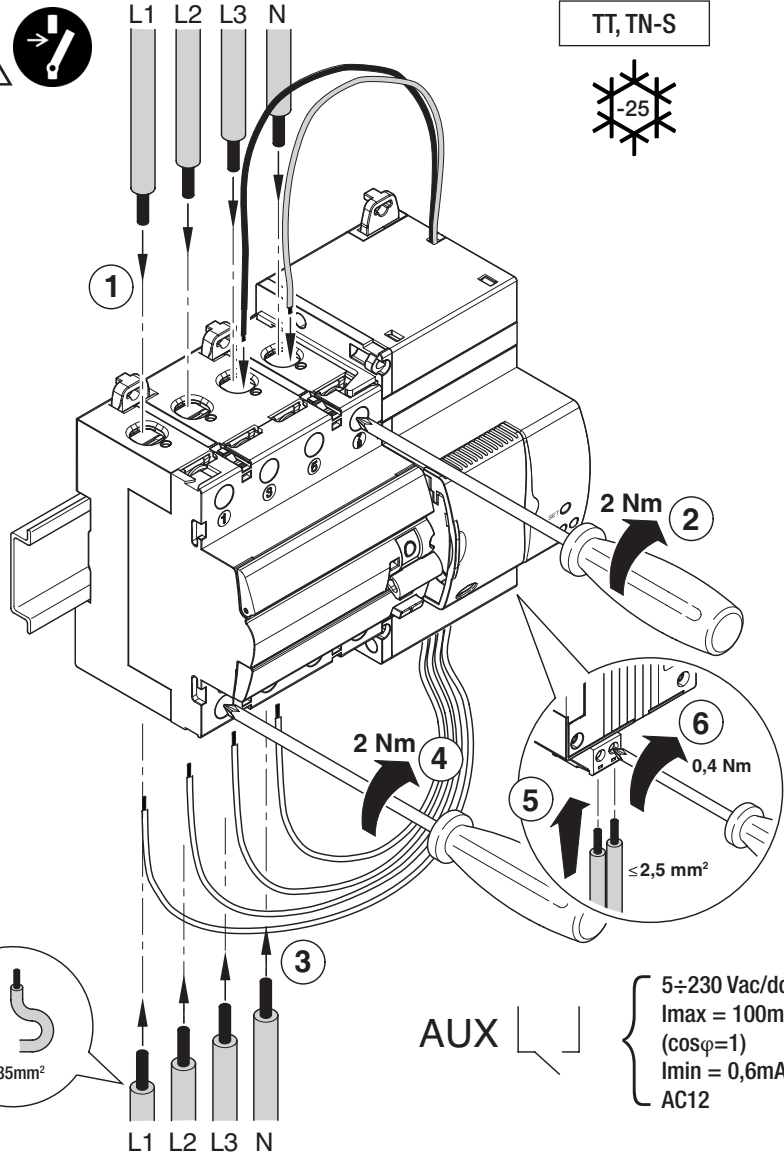


A



L1 L2 L3 N

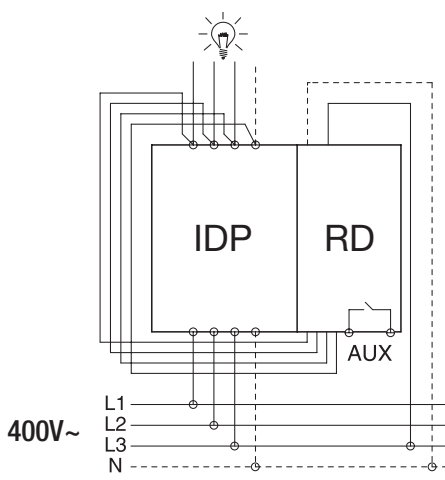
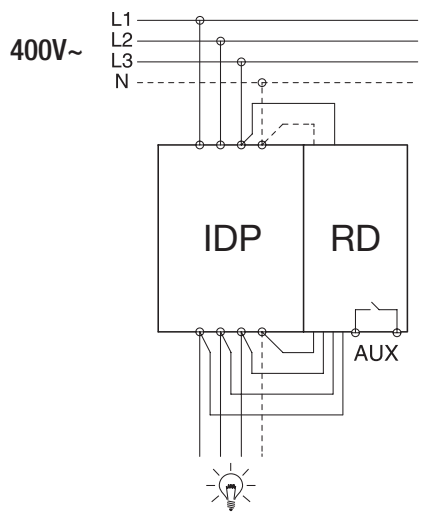
TT, TN-S



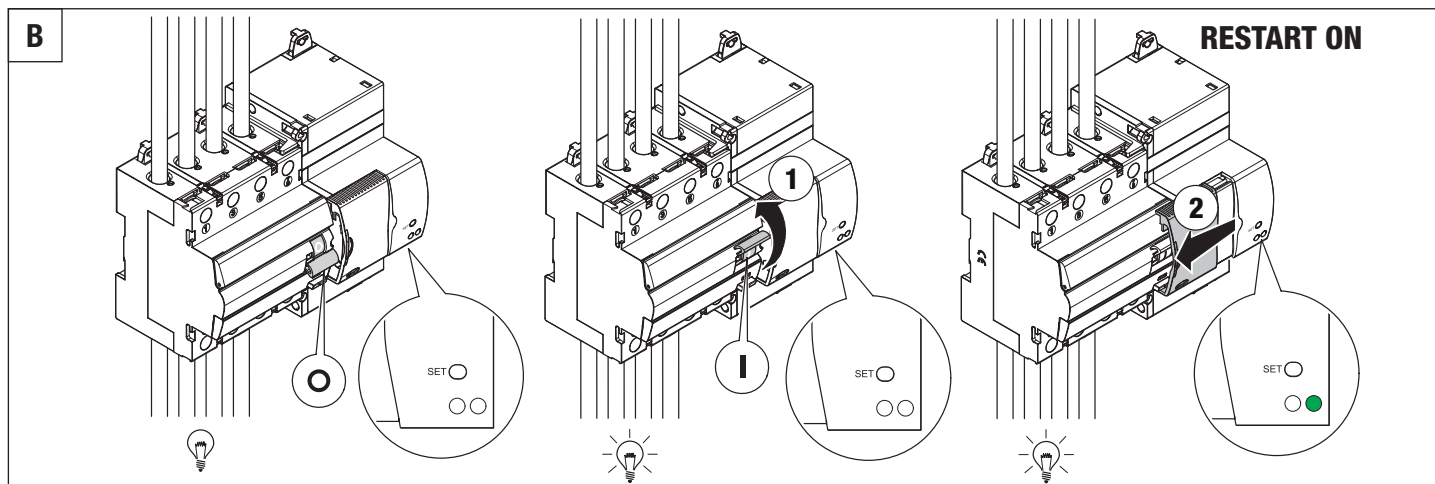
L1 L2 L3 N

AUX

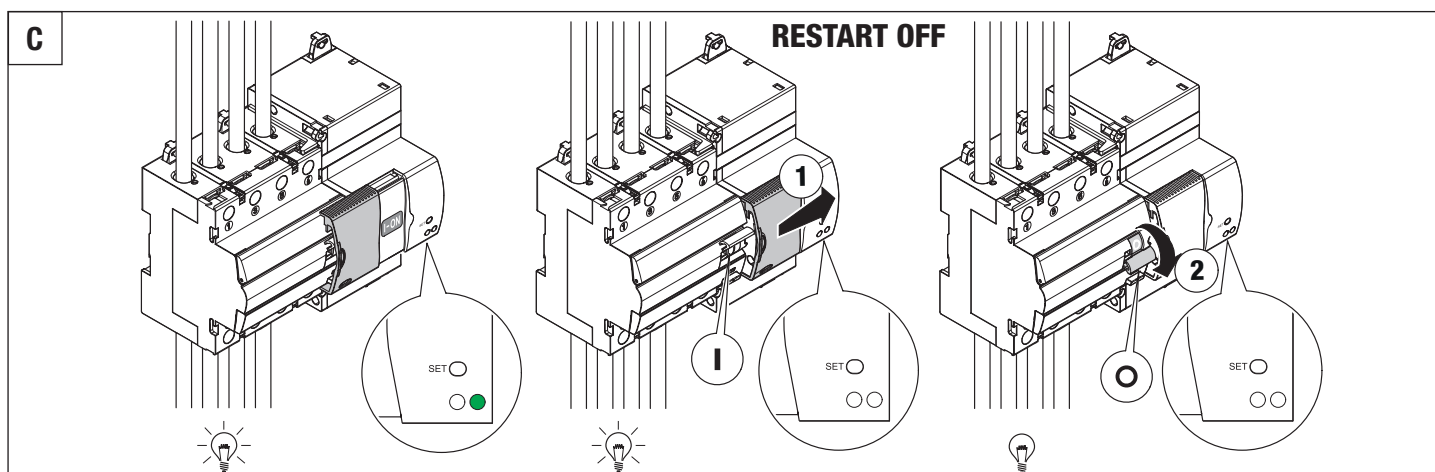
5÷230 Vac/dc
 $I_{max} = 100mA$
 $(\cos\phi=1)$
 $I_{min} = 0,6mA$
 AC12



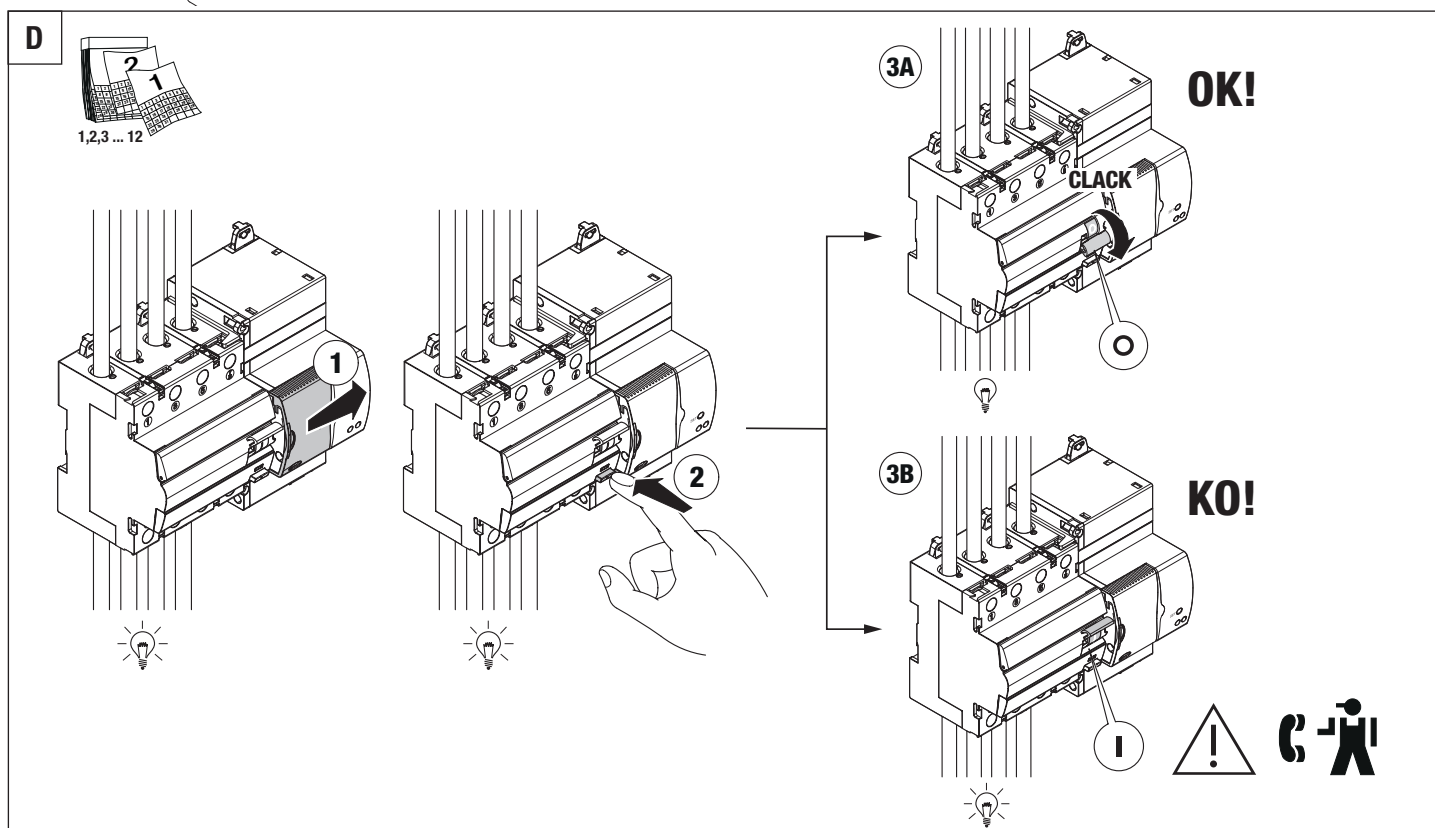
OFF → ON



ON → OFF

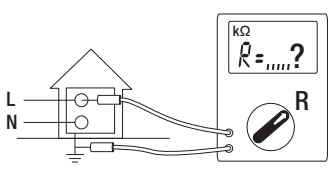
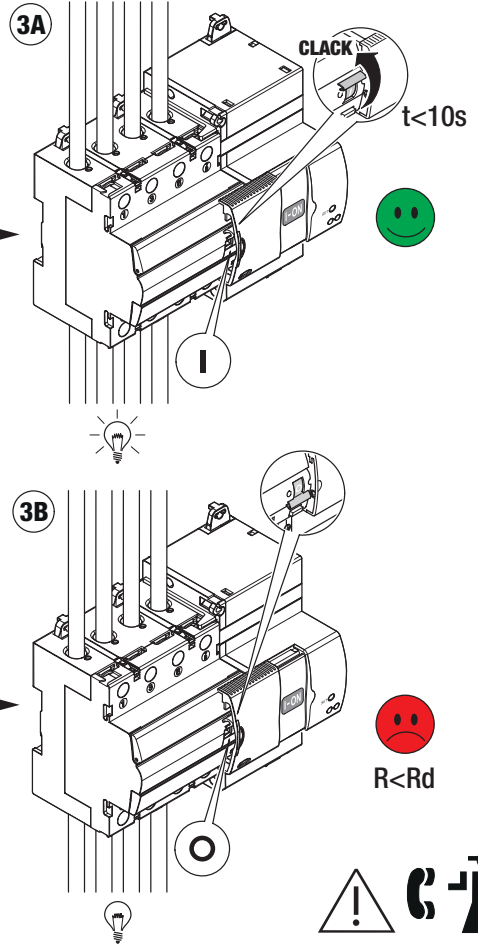
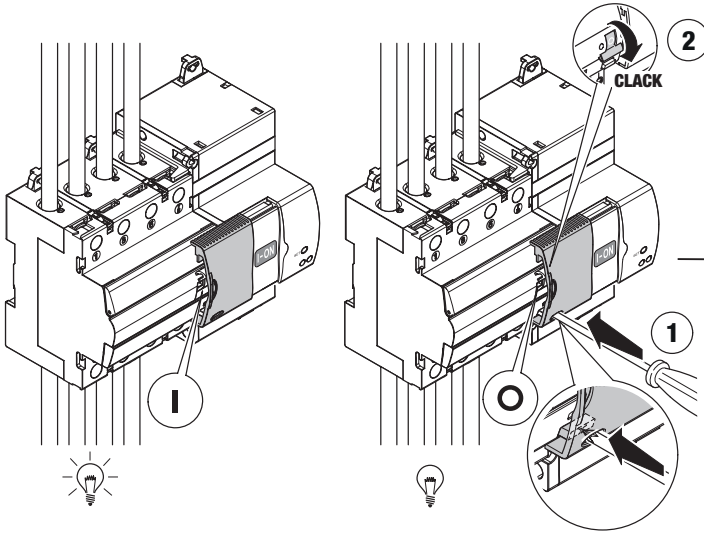


TEST



TEST RESTART

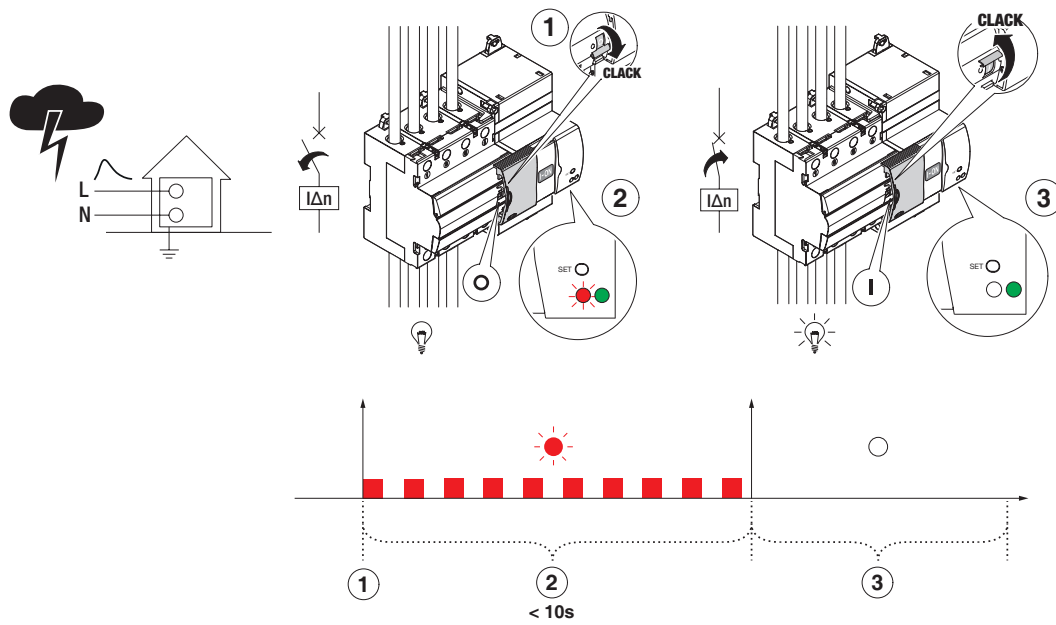
E



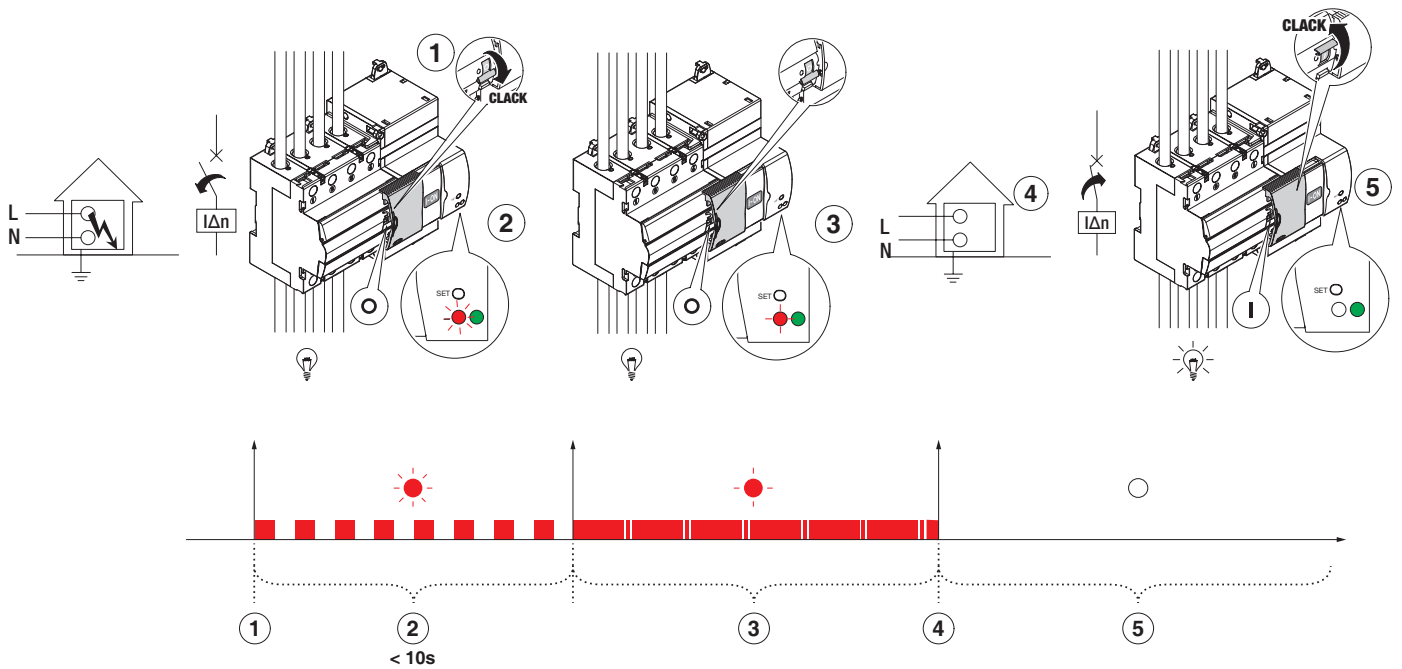
RESTART RD PRO		
	30mA	100/300/500 mA
Rd	16kΩ	5kΩ
Rdo	8kΩ	2,5kΩ

RESTART RD PRO

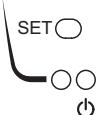

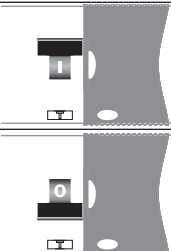
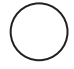
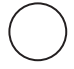
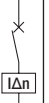
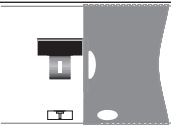
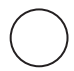
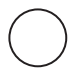

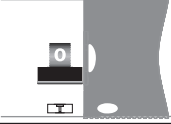
F





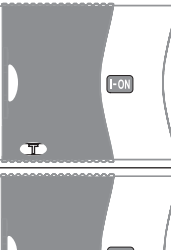
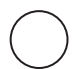



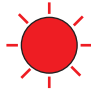
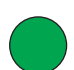

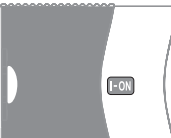
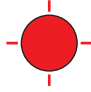
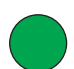

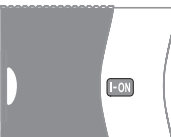



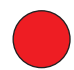


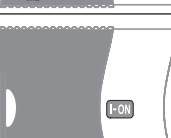


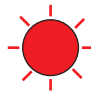

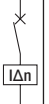
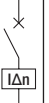
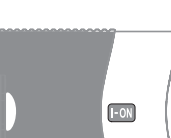


G

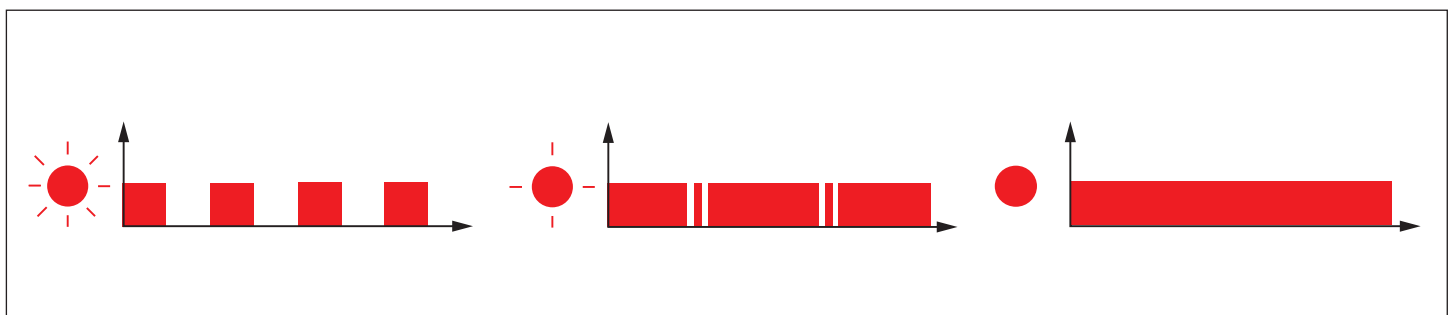


RESTART OFF

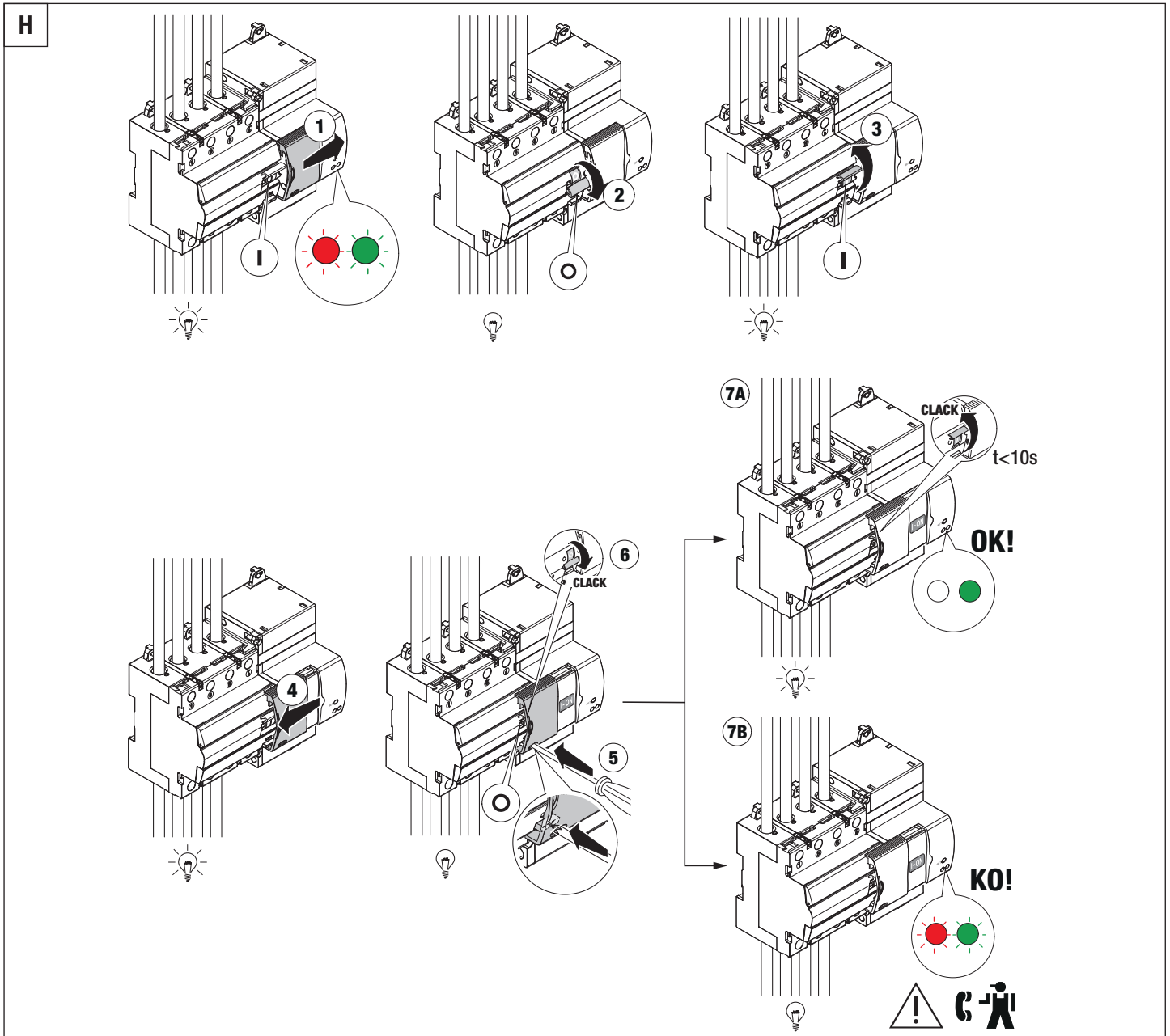
				AUX	
				MODE 1,2	MODE 3
		I-ON 		ON ($t > 15'$)	OFF
		O-OFF 		OFF	ON

RESTART ON

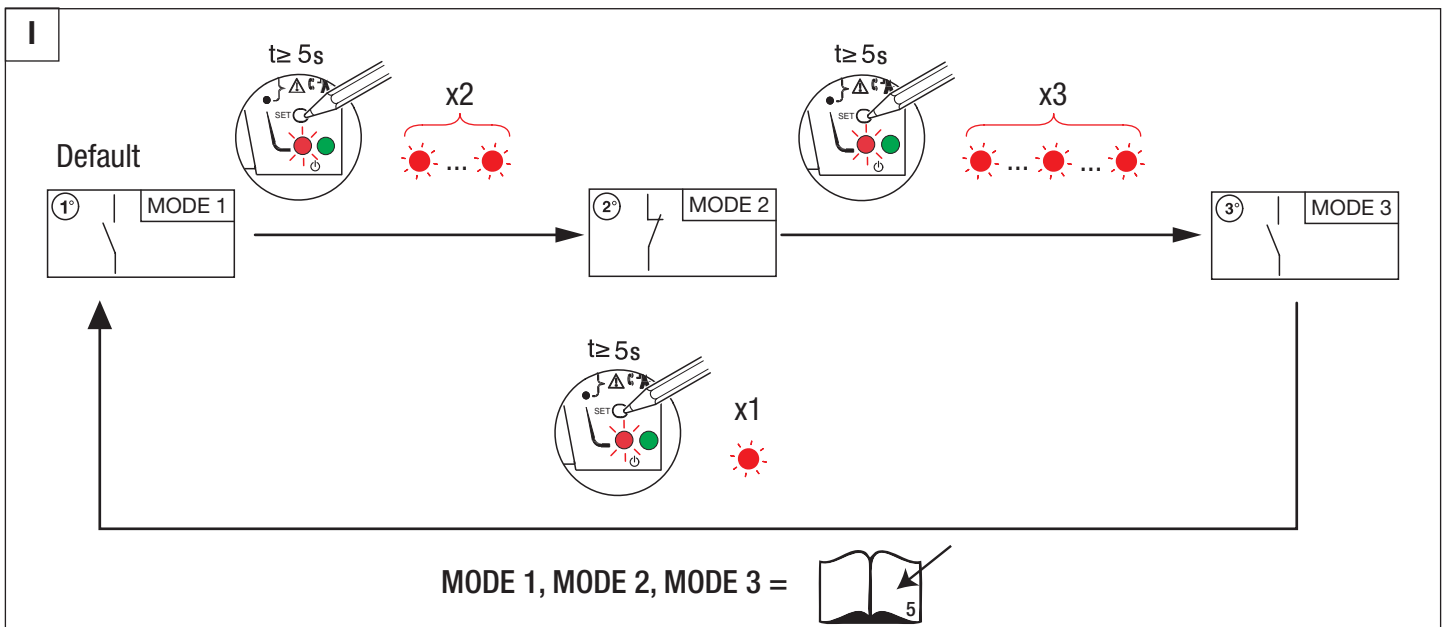
				AUX		
				MODE 1,2	MODE 3	
		I-ON 		OFF	OFF	
		O-OFF 		OFF	ON	Restart ($t < 10s$)
		O-OFF 		ON	ON	  
		O-OFF 		ON	ON	 
		I-ON  O-OFF 		ON	OFF/ON	 



RESET



AUX





GW 90 967



+

IDP (GW D4XXX)				
IΔn	Type	Poles		Approval
		2P	4P	
30mA	AC / A / F	25÷63A	25÷63A	IMQ
	A[IR] / B[IR]	80÷100A	80÷100A	

GW 90 969



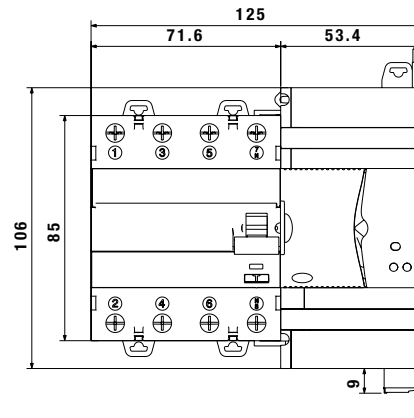
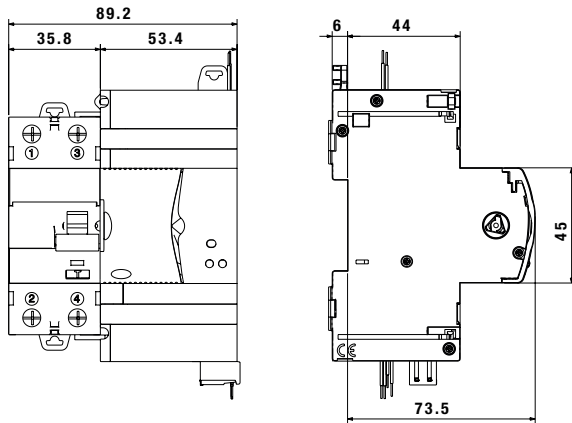
+

IDP (GW D4XXX)				
IΔn	Type	Poles		Approval
		2P	4P	
100mA	AC / A	25÷100A	25÷100A	
300mA 500mA	AC / A	25÷63A	25÷63A	IMQ
	A[IR] / A[S] / B[IR]	80÷100A	80÷100A	



RESTART RD PRO 2P

RESTART RD PRO 4P



IT SMALTIMENTO

Il simbolo del cassonetto barrato, ove riportato sull'apparecchiatura o sulla confezione, indica che il prodotto alla fine della propria vita utile deve essere raccolto separatamente dagli altri rifiuti. Al termine dell'utilizzo, l'utente dovrà farsi carico di conferire il prodotto ad un idoneo centro di raccolta differenziata oppure di riconsegnarlo al rivenditore all'atto dell'acquisto di un nuovo prodotto. Presso i rivenditori con superficie di vendita di almeno 400 m² è possibile consegnare gratuitamente, senza obbligo di acquisto, i prodotti da smaltire con dimensioni inferiori a 25 cm. L'adeguata raccolta differenziata per l'avvio successivo dell'apparecchiatura dimessa al riciclaggio, al trattamento e allo smaltimento ambientalmente compatibile contribuisce ad evitare possibili effetti negativi sull'ambiente e sulla salute e favorisce il riutilizzo e/o riciclo dei materiali di cui è composta l'apparecchiatura. GEWISS partecipa attivamente alle operazioni che favoriscono il corretto riutilizzo, riciclaggio e recupero delle apparecchiature elettriche ed elettroniche.

BG ИЗВЕЖДАНЕ ОТ УПОТРЕБА

Когато върху изделието или опаковката му има поставен етикет със зачеркнат кош за смет, след изтичане на експлоатационния период на изделието то трябва да се отдели от другите отпадъци. Потребителят трябва да предаде излязлото от употреба изделие в център за разделно събиране на отпадъци или да го върне на продавача при закупуване на ново изделие. Излезлите от употреба изделия с размери под 25 cm могат да се предадат безплатно (и без задължение за покупка на ново изделие) на търговци на дребно, чиято търговска площ е не по-малко от 400 m². Ефикасната система за разделно събиране на отпадъци и природосъобразно извеждане от употреба на използвани изделия или последващото им рециклиране способстват за предотвратяване на възможните неблагоприятни въздействия върху околната среда и здравето на хората и стимулират повторното използване на изделията и/или рециклирането на материалите, от които те са изработени. Фирмата Gewiss активно участва в мероприятията за подкрепа на правилното запазване и повторната употреба или рециклирането на електрическо и електронно оборудване.

CS LIKVIDACE

Pokud se na vybavení či obalu objeví symbol přeškrtnuté popelnice, znamená to, že by produkt po uplynutí své životnosti neměl být likvidován společně se smíšeným odpadem. Uživatel musí odnést opotřebovaný produkt do sběrného dvora nebo jej při nákupu nového odevzdat prodejci. Použité produkty o rozměru menším než 25 cm mohou být bezplatně (bez nutnosti kupovat nový) odevzdány u obchodníků s prodejní plochou větší než 400 m². Správné třídění a ekologická likvidace použitých zařízení nebo jejich následná recyklace pomáhají předcházet vzniku potenciálních negativních dopadů na životní prostředí a zdraví osob a podporují opakované použití anebo recyklaci použitých konstrukčních materiálů. Společnost Gewiss se aktivně účastní akcí na podporu správné likvidace, opakovaného použití a recyklace elektrického a elektronického zařízení.

DA BORTSKAFFELSE

Symbolen med den overkrydsede skraldespand på apparatet eller på emballagen angiver, at produktet, ved endt levetid, skal bortskaffes separat fra andet affald. Produktet skal overdrages til et bemyndiget affaldsbehandlingscenter eller overdrages til forhandleren i forbindelse med køb af et nyt, tilsvarende produkt. Det er muligt at bortskaffe produkter med dimensioner på under 25 cm, gratis og uden pligt til køb af et nyt, gennem forhandlerne med forretningslokaler på mindst 400 m². En passende bortskaffelse af apparatet til senere genbrug, eller miljømæssig korrekt behandling og demolering heraf, er medvirkende til at forebygge eventuelle negative påvirkninger på miljø og helbred og fremmer genbrug af de materialer, som apparatet består af. Gewiss deltager aktivt i handlingerne, som fremmer korrekt genbrug, genanvendelse og genvinding af elektriske og elektroniske apparaturer.

