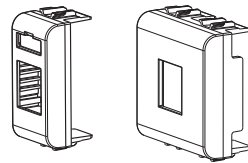
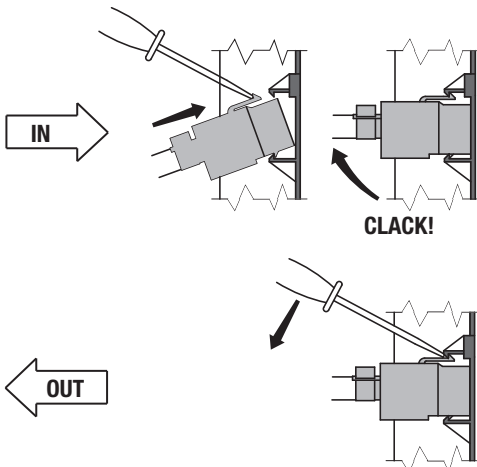
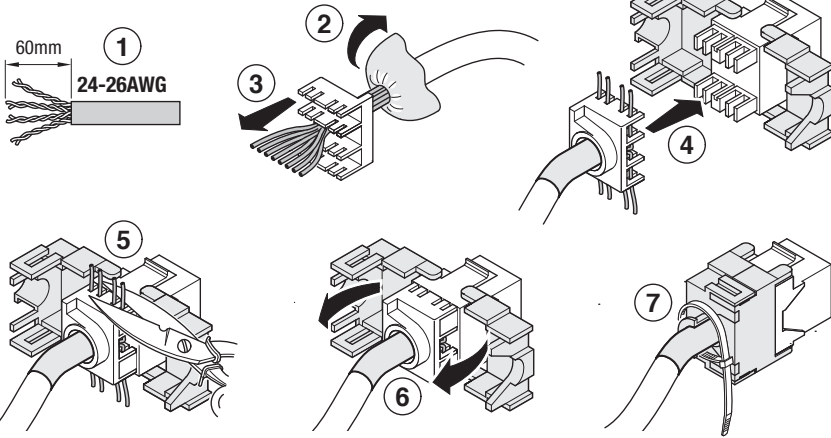


RJ45-FTP

CAT. 5E GW38034
 CAT. 6 GW38035
 CAT. 6A GW38036



EIA TIA 568A/568B

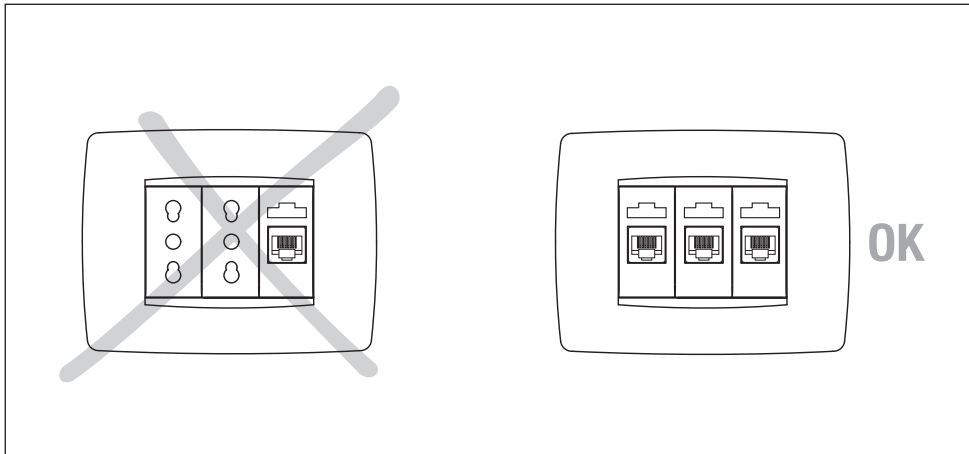


CHORUS 1M
 GW 10 431
 GW 11 431
 GW 12 431
 GW 14 431

CHORUS 2M
 GW 10 433
 GW 12 433
 GW 14 433

SYSTEM 1M
 GW 20 270
 GW 21 270

DAHLIA
 GW 35 280W
 GW 35 280Y



IT Seguire le istruzioni e conservarle per la consegna all'utente finale. Evitare qualsiasi uso improprio, manomissioni e modifiche. Rispettare le vigenti norme sugli impianti - **AR** اتبع التعليمات واحفظ بها في مكان آمن لتسليمها إلى المستخدم النهائي. تجنب أي سوء استخدام أو عبث أو إجراء تعديلات. التزم بالتشريعات المسارية فيما يتعلق بالأنظمة - **BE** Притримувайцеся інструкцій і заховайте її безпеку при доставці да канчатковага карыстальніка.

Пазбягайце няправільнага выкарыстання, пашкоджанняў і мадыфікацый. Забяспечвайце адпаведнасць сістэм бягучым правілам - **BG** Следвайте тези инструкции и ги съхранявайте на безопасно място до доставката им до крайния потребител. Избягвайте всякаква неправилна употреба, подправяне и изменения. Спазвайте действащите разпоредби относно системите - **CS** Postupujte podle instrukcí a uschovejte je za účelem dodávky koncovému uživateli. Vyvarujte se jakéhokoliv nesprávného použití, neoborné manipulace a úprav. Dodržujte aktuální platné předpisy týkající se těchto systémů - **DA** Følg anvisningerne og gem dem til videregiveelse til slutbrugeren. Undgå enhver ukorrekt brug og ændringer. Undgå ulovlig brug og ændringer. Overhold de gældende regler for anlaggene - **DE** Befolgen Sie die Anweisungen und bewahren Sie diese für eine Weitergabe an den Endbenutzer auf. Unsachgemäßer Gebrauch, Manipulationen und Änderungen sind zu vermeiden. Beachten Sie die für die Anlagen geltenden einschlägigen Normen - **EL** Ακολουθήστε τις οδηγίες και φυλάξτε τις για να τις παραδώσετε στον τελικό χρήστη. Αποφύγετε κάθε ακατάλληλη χρήση, παρεμβάσεις και τροποποιήσεις. Τηρείτε τους ισχύοντες κανονισμούς στις εγκαταστάσεις - **EN** Follow the instructions and keep them safe for delivery to the end user. Avoid any misuse, tampering and modifications. Comply with the current regulations regarding the systems - **ES** Respetar las instrucciones y conservarlas para la entrega al usuario final. Evitar todo uso impropio, alteraciones y modificaciones. Respetar las normas vigentes sobre las instalaciones - **ET** Järgige juhiseid ja hoidke need lõppkasutaja varus ohtus kohas. Vältige väärasutust, ümbertegemist ja muudatusi. Järgige süsteemide kohta kehtivaid määrusi - **FI** Noudata ohjeita ja säilytä ne laitteen lopputähtyjälle luovuttamista varten. Vältä virheellistä käyttöä, laitteiston peukaloitinta ja muutosten tekemistä siihen. Noudata laitteistoja koskevia voimassa olevia säännöksiä - **FR** Observer les consignes et les conserver pour la livraison à l'utilisateur final. Éviter tout usage impropre, interventions illicites et modifications. Respecter les normes en vigueur sur les installations - **GA** Lean na treochra agus coinneigh sábháilte iad ar mhaithe le bheith curtha ar aghaidh chug an úsáideoir deiridh. Ná déan iad a mhí-úsáid, cuir isteach orthu ná iad a mhodhú. Cloigh leis na rialacháin atá i bhfeidhm faoi láthair maidir leis na córais - **HR** Sljedite upute i čuvajte ih na sigurnom kako biste ih mogli isporučiti krajnjem korisniku. Izbjegavajte nepravilan način upotrebe, neovlašteno mijenjanje i izmjene. Pridržavajte se trenutčno važećih propisa po pitanju sustava - **HU** Kövesse az utasításokat és őrizze meg azokat a végfelhasználónak történő átadásig. Kerülje a helytelen használatot, a változtatásokat és módosításokat. A rendszerre vonatkozó érvényben lévő szabályozásokkal összhangban járjon el. - **KK** Нукундуларды орындаңыз жөне оны түпкү пайдаланушыга жеткізүү үшүн кәупіңсі жерде сактаңыз. Кез келген дұрыс пайдаланбауға, жасанды көшірмесін жасауға жөне құрылымдын өзгертуге жол бермеңіз. Жүйелерге қатысты ағымдағы ережелерді ұстаныңыз - **LT** Laikykitės instrukcijų ir pasidėkite jas saugioje vietoje, kad galėtumėte perduoti galutiniam naudotojui. Venkite netinkamo naudojimo, neleistinų pakeitimų ir modifikacijų. Laikykitės galiojančių taisyklių, susijusių su sistemomis - **LV** Ņemiet vērā instrukcijas un saglabāiet tās, lai nodotu tās gala lietotājam. Izvairieties no jebkādas lauprāpīgas izmantošanas, viltošanas un modifikācijām. Rīkojieties saskaņā ar spēkā esošajiem noteikumiem, kas attiecas uz šo sistēmu - **MT** Segwi l-Istruzzjonijiet u zomhomm sikuri ghall-kunsinna lill-utent aħhari. Evita kwalunkwe użu hażin, tbaħghis u modifika. Kun konformi mar-regolamenti attwali fir-rigward tas-sistemi - **NL** Volg de instructies en bewaar ze voor de aflevering aan de eindklant. Vermijd elk oneigenlijk gebruik, geulesel en wijzigingen. Neem de bestaande normen op de installaties in acht - **NO** Følg instruksene og oppbevar de for å overlevere de til sluttbrukeren. Unngå uegnet bruk, tuklinger eller endringer. Respekter normene som gjelder for anleggene - **PL** Postępowac zgodnie z instrukcjami i przechowywać je zgodnie z zasadami bezpieczeñstwa w celu dostarczenia do użycownikownika koñcowego. Nie dopuścić do użycia niezgodnego z przeznaczeniem, naruszenia ani wprowadzenia zmian. Przestrzegać przepisów obowiązujących obecnie w odniesieniu do systemów - **PT** Siga as instruções e guarde-as para entrega ao utilizador final. Evite qualquer uso indevido, violações e modificações. Cumpra com os regulamentos em vigor em matéria de sistemas - **RO** Respectați instrucțiunile și păstrați-le într-un loc sigur pentru a le putea înmăna în stare nealterată utilizatorului final. Evitați utilizarea necorespunzătoare și efectuarea de modificări. Respectați regulamentele în vigoare privind sistemele - **RU** Соблюдайте требования инструкции, сохраняйте инструкцию для ее передачи конечному потребителю. Не допускайте ненадлежащего использования, вмешательства и изменений конструкции. Соблюдайте действующие правила эксплуатации электроустановок - **SK** Postupujte podľa instrukcií a uschovejte ich na účel dodávky koncovému používateľovi. Vyvarujte sa akéhokoľvek nesprávného použitia, neobornej manipulácie a úprav. Dodržiavajte aktuálne platné predpisy týkajúce sa týchto systémov - **SL** Upoštevaajte navodila in jih skrbno hranite, da jih boste lahko predali končnemu uporabniku. Zogibajte se napacni uporabi, ponarejanju in kakršnim koli spremembam. Upoštevaajte veljavne predpise o sistemih - **SV** Följ instruktionerna och förvara dem för överlämning till slutanvändaren. Undvik all slags olämplig användning, manipulering och ändringar. Respektera gällande lagsstiftning för systemen - **TR** Talimatları takip edin ve sun kullanıncuya teslim etmek üzere güvenli bir şekilde saklayın. Herhangi bir hatalı kullanımdan, kurcalamaktan ve deęişiklikler yapmaktan kaçının. Sistemlere ilişkin yürürlükteki düzenlemelere uyun - **ZH** 遵循相关指示, 并将其安全交付至最终用户手中。避免任何误用、篡改和修改。符合现行的系统相关规定

Punto di contatto indicato in adempimento ai fini delle direttive e regolamenti UE applicabili:
Contact details according to the relevant European Directives and Regulations:
GEWISS S.p.A. Via D.Bosattelli, 1 IT-24069 Cenate Sotto (BG) Italy tel: +39 035 946 111 E-mail: qualitymarks@gewiss.com

According to applicable UK regulations, the company responsible for placing the goods in UK market is:
GEWISS UK LTD - Unity House, Compass Point Business Park, 9 Stocks Bridge Way, ST IVES
Cambridgeshire, PE27 5JL, United Kingdom tel: +44 1954 712757 E-mail: gewiss-uk@gewiss.com



+39 035 946 111
8:30 - 12:30 / 14:00 - 18:00
lunedì - venerdì / monday - friday



www.gewiss.com

