

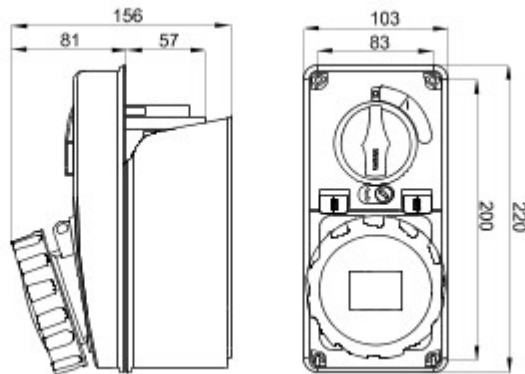


Промышленные разъёмы, соответствующие стандарту IEC 309, с механической блокировкой с автоматическим выключателем, обеспечивающей подключение и отключение разъёма только в открытом состоянии, контакты выключателя замыкаются только при вставленной вилке. Широкий ассортимент включает модели с поворотным выключателем и основанием для держателей предохранителей, АВТОМАТИКА с автоматическим выключателем на 6кА характеристика С, и версии с разделяющим трансформатором. Большое разнообразие способов применения обеспечивается возможностью установки разъёмов в коробки накладного или встроенного монтажа, а также в щитки серий 68 Q-DIN и Q-МС.

Тип предохранителя	Ø10,3x38 мм	Тип	Вертикальный
Отключающая способность Предохранителя	> 50 кА	Тест горячим шаром	125 °С (разъём IB) - 80 °С (основание)
Ном. напряжение изоляции (Ui)	500 В	Степень защиты	IP67
Кол-во полюсов	2К+3	Стойкость к удару	IK08
Частота	50/60 Гц	Раб. темп.	-25 + +40°С
Защита	Основание для держателя предохранителя (СВФ)	С основанием	Да
Код в системе Electrocod	2222	Тест проволокой	850 °С (IB-разъём) - 650 °С (основание)
Цвет	Красный	Отключающая способность (Icc)	10 кА
Вес	Макс. 1,1 кг	Ном. ток (In) для розетки IB	32 А
Номинальное импульсное напряжение	4 kV	Номинальный ток (А)	32
Положение конт. РЕ час	9	Номинальное напряжение	380 - 415 В



### DIMENSIONAL



### TECHNICAL SYMBOLOGY

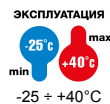


IP

IP67

IK

IK08



GWT

850 °С (IB-разъём) -  
650 °С (основание)

### STANDARDS/APPROVALS

