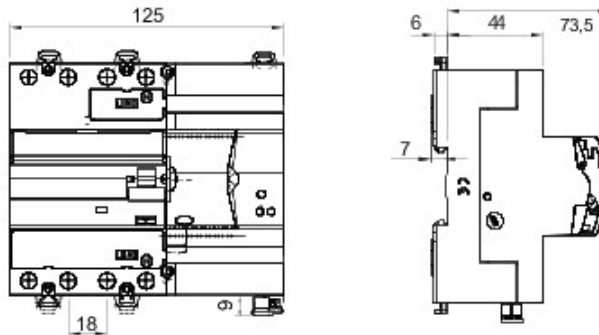




Descrição Automatic reclosing device
 Código ReStart Autotest PRO 4P
 Tensão nominal AC 400 V
 Corrente nominal 63 A
 N. módulos 7
 Norma de referência EN 50557, EN 61008-1
 Frequência nominal (Hz) 50 Hz
 Distribution system TT - TN-S

Rated non-operating resistance between live parts and earth (Rdo)	2,5 kΩ	Tensão de isolamento	500 V
Rated operating resistance between live parts and earth (Rd)	5 kΩ	Tensão nominal de tensão suportada	4 kV
Maximum operating frequency	30 oper./h	Categoria de sobretensões	III
Número de manobras mecânicas	4000	Dielectric strength test voltage between pole and earth	2500 Vac for 1 minute
Type of residual current protection	A[IR]	Corrente diferencial nominal	300 mA
Temperatura de instalação	-25 +60 °C	Temperatura de armazenagem	-40 +70 °C
Tipo contactos	Photomos (potential free)	Voltage operating	5-230 V ac/dc
Current operating	0.6mA (min)-100mA cos=1 (max)	Operating frequency	50 Hz
Categoria de uso	AC12	Operating modes	NO/NC/NC + pulse
Par nominal de aperto	0,4 Nm	Terminal section	≤ 2,5 mm ²
Automatic reclosure for untimely tripping	Si	Earth failure test	Si
Continuous system monitoring	Si	Autotest (automatic RCCB protection test)	Si
Com acessórios de	One device among: GW90954 Wi-Fi Module - GW90992 RS485 BUS Module	Número de pólos	4P
Código Electrocod	1414	Compatibility with WiFi interface	Si

DIMENSIONAL



STANDARDS/APPROVALS

