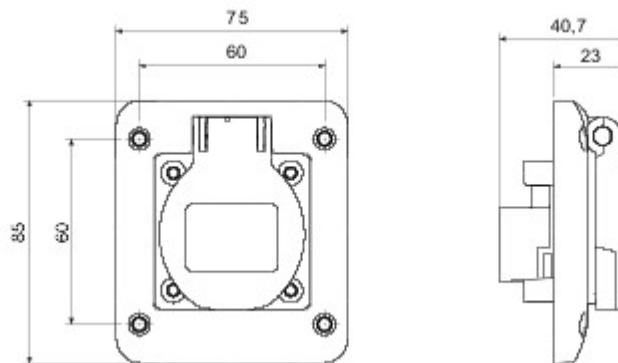


Dimensões da flange (mm)	85x75	Tipologia	Tomada de encastrar com tampa
Termopressão com esfera	125 °C (partes ativas) - 80 °C (partes passivas)	Grau de protecção	IP54
N. pólos	2P+T	Frequência	50/60 Hz
Capacidade de aperto do terminal	1-2,5mm <sup>2</sup> cabo flexível - 1,5-2,5 mm <sup>2</sup> cabo rígido	Temperatura de uso	-25 +55 °C
Tipo de cablagem	A parafuso	Código Electrocod	2211
Teste de fio incandescente	850 °C (partes ativas) - 650 °C (partes passivas)	Cor	Azul
Corrente nominal (A)	16	Tensão nominal	200-250 V
Padrão	Alemão		



### DIMENSIONAL



### TECHNICAL SYMBOLOGY

125 °C (partes ativas)  
 - 80 °C (partes passivas)

IP54

INSTALAÇÃO  
 -25 °C min +55 °C max

A parafuso

**GWT**  
 850 °C (partes ativas)  
 - 650 °C (partes passivas)

### STANDARDS/APPROVALS

