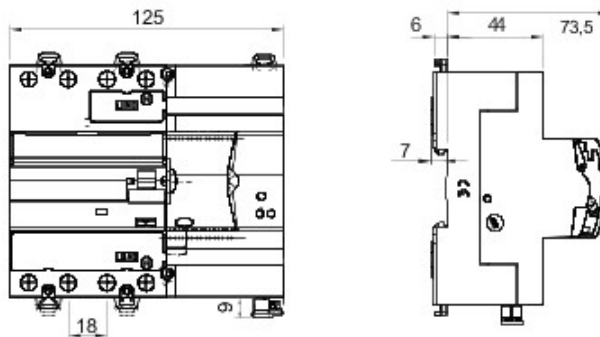




Descrizione Dispositivo di riarmo automatico
 Sigla ReStart Autotest PRO 4P
 Tensione nominale AC 400 V
 Corrente nominale 25 A
 N. moduli 7
 Norma di riferimento EN 50557, EN 61008-1
 Frequenza nominale (Hz) 50 Hz
 Sistema di distribuzione TT - TN-S

Resistenza nominale verso terra di non funzionamento Rdo	8kΩ	Tensione di isolamento	500 V
Resistenza nominale verso terra di funzionamento Rd	16 kΩ	Tensione nominale di tenuta ad impulso	4 kV
Frequenza massima di manovra	30 man/h	Categoria di sovratensione	III
Numero di manovre meccaniche	4000	Tensione di prova di rigidità dielettrica verso massa	2500 Vac per 1 minuto
Tipo di protezione differenziale	A[IR]	Corrente differenziale nominale	30 mA
Temperatura di impiego	-25 +60 °C	Temperatura di stoccaggio	-40 +70 °C
Tipo contatti	Photomos (privo di potenziale)	Tensione di funzionamento	5-230 V ac/dc
Corrente di funzionamento	0,6mA (min)-100mA cos=1 (max)	Frequenza di funzionamento	50 Hz
Categoria di utilizzo	AC12	Modalità di funzionamento	NA / NC / NC + impulso
Coppia nominale di serraggio	0,4 Nm	Sezione morsetti	≤ 2,5 mm ²
Richiusura automatica per scatto intempestivo	Si	Controllo presenza guasto a terra	Si
Controllo continuo impianto	Si	Autotest (test automatico protezione differenziale)	Si
Accessoriato con	Un dispositivo tra: Modulo Wi-Fi GW90954 - Modulo BUS RS485 GW90992	Numero poli	4P
Codice Electrocod	1414	Compatibilità con interfaccia WIFI	Si

DIMENSIONALE



MARCHI/APPROVAZIONI

