

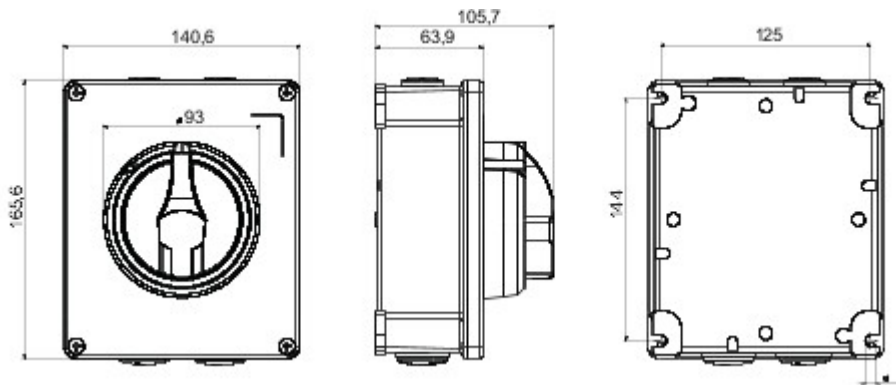


70 RT HP è una nuova gamma di interruttori sezionatori in cassetta in materiale isolante e metallo da 16A a 160A. Offerta sia in versione da comando che per emergenza, la gamma è completata da versioni da quadro per montaggio fronte-pannello o su guida DIN da 16 a 63A, tutte accessoriabili anche con contatti ausiliari. Questi dispositivi sono stati progettati per posizionarsi al top dell'affidabilità, delle funzionalità e delle performance. Offrono una soluzione tecnologicamente avanzata in grado di semplificare l'installazione, ridurre i tempi di cablaggio e garantire la massima sicurezza e robustezza anche nelle condizioni più gravose, grazie all'impiego di materiali ad elevate prestazioni.

Versione	Cassetta	Materiale	Metallo
Tipologia	Per emergenza	Corrente nominale (A)	16
N. poli	3P	Interruttore	Sezionatore rotativo
Grado di protezione	IP66	Resistenza agli urti	IK10 (IK08 manopola)
Temperatura ambiente	-25 +60 °C	Viti coperchio (numero e tipo)	4 viti in metallo
Fori di entrata	4xM20	Lucchettabile	SI (max. 3 lucchetti in OFF)
Tipo accessori	Max. 2 contatti aux	Corrente in AC22 (415V)	16
Corrente in AC23A (415V)	16	Sezione cavi	Max 10 mm ²
Dim. esterne BxHxP (mm)	140x165x64	Codice Electrocod	1742



DIMENSIONALE



SIMBOLOGIA TECNICA

IP

IP66

IK

IK10 (IK08 manopola)

MARCHI/APPROVAZIONI

