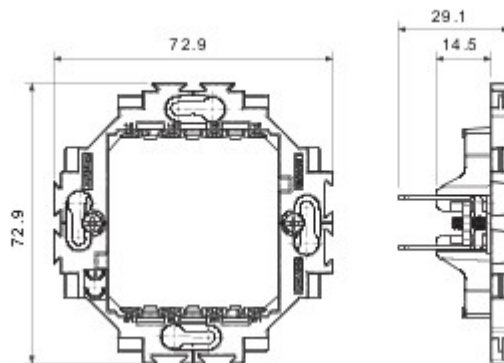


Appareillage résidentiel pour installation en boîte d'encastrement cloisons creuses ou maçonnerie, caractérisé par la sobriété et l'élégance de ses formes classiques. Les plaques en technopolymère sont disponibles en sept couleurs, de 1 poste (2 modules) à 5 postes (2+2+2+2 modules) et peuvent être installées indifféremment aussi bien en position horizontale qu'en verticale. La gamme, développée autour d'un ensemble de mécanismes monoblocs, est disponible en deux couleurs: blanc et ivoire, en finition brillante. Extensible grâce aux mécanismes modulaires de la gamme Chorus.

Catégorie	Support	Matière	Technopolymère
Description	Pour plaques Dahlia	Pour boîte	Rond/Carré
Fixation	Avec griffes/à vis	Test du fil incandescent	650 °C
Thermopression avec bille	70 °C	Norme	EN 60669-1

DIMENSIONS



SYMBOLE TECHNIQUE



NORMES ET HOMOLOGATIONS

