

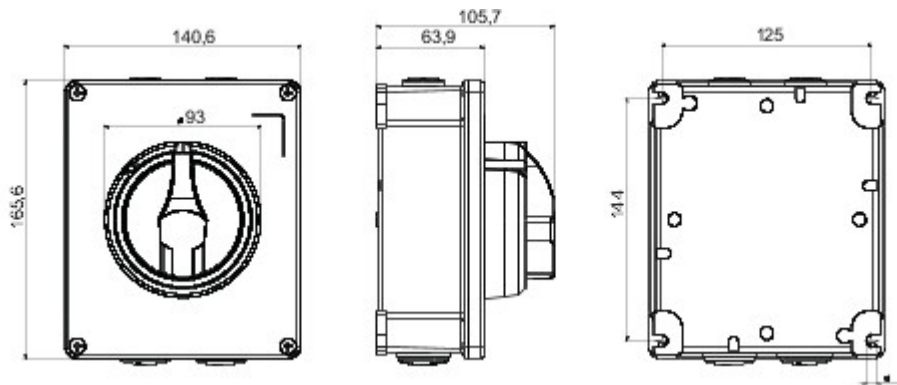


70 RT HP est la nouvelle gamme d'interrupteurs-sectionneurs de 16 A à 160 A en boîtier en matière isolante ou métallique.. Disponibles en versions pour commande ou pour coupure d'urgence, les appareils de cette gamme sont complétés par les versions pour tableau à commande sur porte ou pour rail DIN, de 16 à 63 A; toutes les versions peuvent être équipées de contacts auxiliaires. Ces appareils ont été conçus pour garantir une fiabilité, un fonctionnement et une performance irréprochables. Ils constituent une solution technologique avancée qui simplifie l'installation, réduit les temps de câblage et assure une sécurité et une robustesse optimales, y compris dans les conditions de fonctionnement les plus exigeantes, grâce à l'utilisation de matériaux à haute performance..

Versions	Boîtier en saillie	Matière	Métal
Type	Commande	Courant nominal (A)	40
Nombre de pôles	4P	Organe de coupure	Interrupteur-sectionneur rotatif
Indice de protection	IP66	Résistance aux chocs	IK10 (bouton IK08)
Température ambiante	-25 +60 °C	Vis couvercle (n. et type)	4 vis métalliques
Entrées des câbles	2 x M20 + 2 x M25	Verrouillable	OUI (3 cadenas maxi. sur ON et OFF)
Type d'accessoire	2 contacts auxiliaires max.	Courant en AC22 (415V)	40
Courant en AC23 (415V)	40	Section des câbles	Max 10 mm <sup>2</sup>
Dim. externes LxHxP (mm)	140x165x64	Electrocod	1742



### DIMENSIONS



### SYMBOLE TECHNIQUE

**IP**

IP66

**IK**

IK10 (bouton IK08)

### NORMES ET HOMOLOGATIONS

