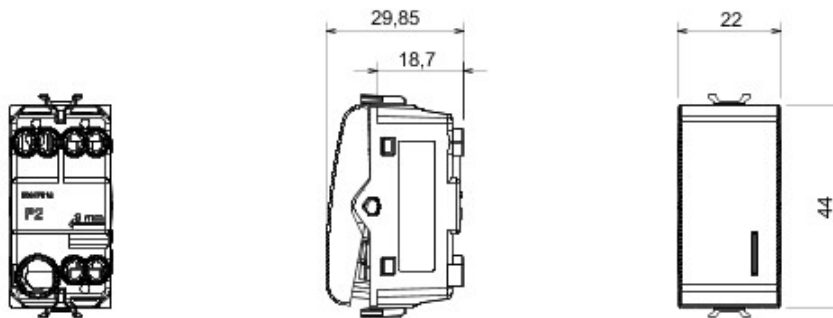




Gama amplia de interruptores, tomas de corriente (en conformidad con normas nacionales e internacionales), tomas de datos, dispositivos para gestión y control de la climatización, confort, señalización de alarmas técnicas, iluminación de emergencia. Los dispositivos modulares Chorus están disponibles en seis colores: blanco brillante, blanco satinado, beige natural, negro satinado, titanio pintado y marfil brillante y diferentes modularidades, 1/2, 1, 2 y 3 módulos. Gracias a los bastidores para cajas rectangulares, cuadradas y redondas, permiten crear infinitas combinaciones con la gama de placas Chorus.

Categoría	Interruptor	Tecla	Con difusor
Color	Titanio	Descripción	1P - 16 AX iluminable
Tensión	250 V ac	Norma de referencia	EN 60669-1
Resistencia a la tensión de prueba	2000 V a 50 Hz durante 1 minuto	Potencia lámpara LED 230V	200 W
Resistencia de aislamiento	> 5 MOhm	Regleta de cableado	De tornillo
Base de funcionamiento prolongado (nº de cambios de posiciones)	40.000 a In 250 Vac cosØ=0,6	Termopresión con bola	125 °C
Prueba del hilo incandescente	850 °C	Retención del borne en tracción al cable	> 50 N
Capacidad de apriete cable flexible (mm2)	min. 0,75 - max. 2x4	Capacidad de apriete cable rígido (mm2)	min. 0,5 - max. 2x2,5
N. módulos	1	Código Electrocod	0130

DIMENSIONAL



SIMBOLOGÍA TÉCNICA



MARCAS/APROBACIONES

