



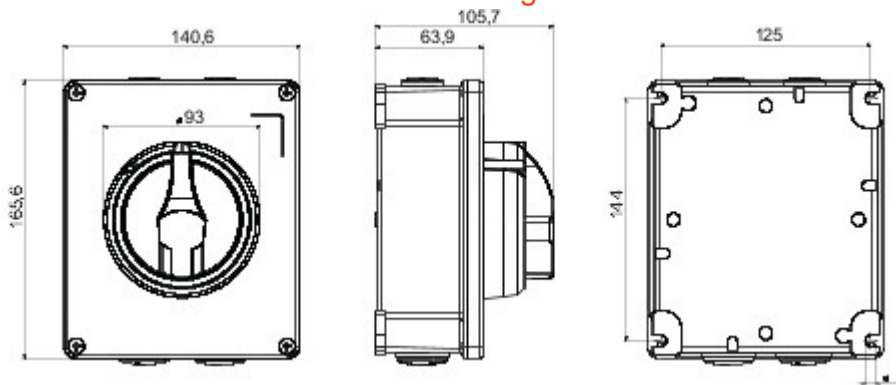
70 RT HP ist eine Baureihe Lasttrennschaltern von 16A bis 160A aus Isoliermaterial oder Metall. Verfügbar sowohl als Steuerschalter als auch in als Not-Aus-Schalter, abgerundet wird die Baureihe durch Türeinebauversionen für Schaltschränke oder DIN-Schienenmontage, von 16 bis 63A auch mit Hilfskontakten. Diese Geräte sind für höchste Zuverlässigkeit, Funktionalität und Leistung ausgelegt. Die Produkte bieten technologisch fortschrittliche Lösungen, die die Installation vereinfachen, die Verdrahtungszeit verkürzen und maximale Sicherheit und Robustheit dank der Verwendung von Hochleistungsmaterialien auch unter schwierigsten Bedingungen garantieren.

Version	Dose	Material	Metall
Typ	Für Notfall	Bemessungsstrom (A)	32
Anz. Pole	3P	Schutzschalter	Drehschalter
Schutzart	IP66	Schlagfestigkeit	IK10 (IK08 Drehschalter)
Umgebungstemperatur	-25 +60 °C	Deckelschrauben (Anz. und Typ)	4 Metallschrauben
Eingangs- bohrungen	2 x M20 + 2 x M25	Abschließbar	JA (max. 3 in EIN und AUS)
Art des Zubehörs	Max. 2 Hilfsschalter	Strom AC22 (415V)	32
Strom AC23 (415V)	32	Kabel- querschnitt	Max 10 mm ²
Außenabmessungen BxHxT (mm)	140x165x64	Electrocod	1742

BESTÄNDIGKEIT GEGEN CHEMISCHE UND ATMOSPHERISCHE STOFFE

Salzlösungen	Säuren		Basen		Lösungsmittel				Mineral öl	UV Strahlung
	Konzentriert	Verdünnt	Konzentriert	Verdünnt	Hexan	Benzol	Azeton	Ethylalkohol		
Beständig	Bedingt beständig	Beständig	Nicht beständig	Bedingt beständig	Bedingt beständig	Nicht beständig	Nicht beständig	Bedingt beständig	Beständig	Beständig

Abmessungen



Technische Symbole

IP

IP66

IK

IK10 (IK08 Drehschalter)

Normen / Richtlinien



Gewiss Deutschland GmbH
 Industriestrasse 2 - D-35799 Merenberg
 Tel: +49 6471 501 0
 Fax: +49 6471 501 636

www.gewiss.com
 sat@gewiss.com
 Letzte Überarbeitung 03/02/2023

Daten, Messwerte, Zeichnungen und Bilder sind nur als informativ anzusehen und können jederzeit ohne Ankündigung geändert werden