

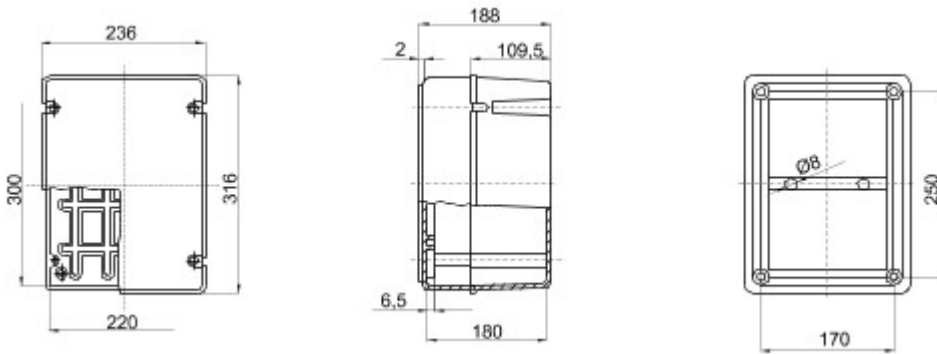


Range 44 CE - Surface-mounting watertight junction boxes in compliance with EN 60670-1 (CEI 23-48) and IEC 60670-22 (CEI 23-94) and made in high-performance technopolymers. The range includes versions with protection degree IP44, IP55, IP56 with smooth walls or with quick entry cable glands and different type of covers: blind / transparent, deep/plain, press-on/screw (in plastic, also 1/4 turn, or in metal). Available in different self-extinguishing materials (up to GWT 960 °C). Suitable for ordinary junctions, for special uses, and for industrial uses.

Yalıtım sınıfı	II (IEC 61140 standartlarına göre)	Renk	Gri RAL 7035
IP derecesi	IP56	Malzeme	Teknopolimer GWPLAST 120
Direnç dayanıklı	IK08	İç boyut LxHxD (mm)	300x220x180
Mümkün olan Maks Ø delik	48 mm	Kapak vidaları (sayısı ve tipi)	4 yalıtkan sızdırmaz menteşeli
panoları	Endüstriyel kullanımlar	Akkor Tel Deneyi:	650 °C
Kapak rengi	Şeffaf	Kapak	Derin vidalı
Çalıştırma sıcaklığı	-25 +60 °C	Malzeme tipi	EN 60754-2 uyarınca halojen Free dir
Elektrodot	0231	Bilyeli termo sıcaklık	110 °C
Tork vida sıkıştırma	1.8 Newton/metre	Duvarlar	Pürüzsüz
Yalıtım onarım aksesuarları	GW44621, GW44622		



DIMENSIONAL



TECHNICAL SYMBOLOGY



IP

IP56

IK

IK08

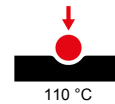
GWT

650 °C



HF

EN 60754-2 uyarınca halojen Free dir



110 °C

STANDARDS/APPROVALS

