

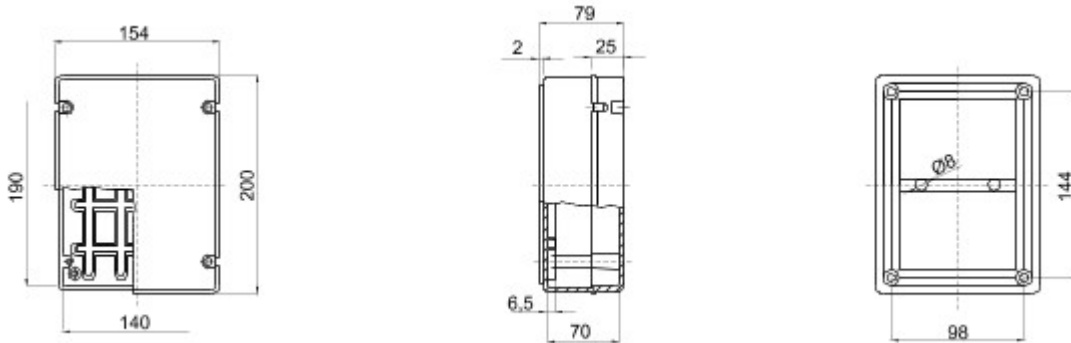


Range 44 CE - Surface-mounting watertight junction boxes in compliance with EN 60670-1 (CEI 23-48) and IEC 60670-22 (CEI 23-94) and made in high-performance technopolymers. The range includes versions with protection degree IP44, IP55, IP56 with smooth walls or with quick entry cable glands and different type of covers: blind / transparent, deep/plain, press-on/screw (in plastic, also 1/4 turn, or in metal). Available in different self-extinguishing materials (up to GWT 960 °C). Suitable for ordinary junctions, for special uses, and for industrial uses.

Yalıtım sınıfı	II (IEC 61140 standartlarına göre)	Renk	Gri RAL 7035
IP derecesi	IP56	Malzeme	Teknopolimer GWPLAST 75
Direnç dayanıklı	IK08	İç boyut LxHxD (mm)	190x140x70
Mümkün olan Maks Ø delik panoları	37 mm	Kapak vidaları (sayısı ve tipi)	4 yalıtkan sızdırmaz menteşeli
Kapak	Standart bağlantılar	Akkor Tel Deneyi:	650 °C
Malzeme tipi	EN 60754-2 uyarınca halojen Free dir	Çalıştırma sıcaklığı	-25 +60 °C
Bilyeli termo sıcaklık	85 °C	Tork vida sıkıştırma	1.8 Newton/metre
Duvarlar	Pürüzsüz	Yalıtım onarım aksesuarları	GW44621, GW44622



### DIMENSIONAL



### TECHNICAL SYMBOLOGY



**IP**

IP56

**IK**

IK08

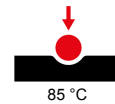
**GWT**

650 °C



**HF**

EN 60754-2 uyarınca halojen Free dir



### STANDARDS/APPROVALS

