

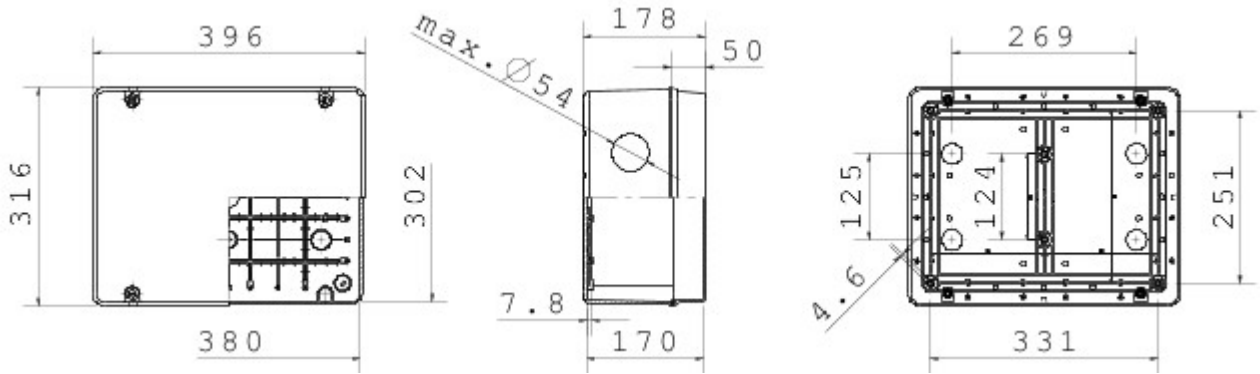


Range 44 CE - Surface-mounting watertight junction boxes in compliance with EN 60670-1 (CEI 23-48) and IEC 60670-22 (CEI 23-94) and made in high-performance technopolymers. The range includes versions with protection degree IP44, IP55, IP56 with smooth walls or with quick entry cable glands and different type of covers: blind / transparent, deep/plain, press-on/screw (in plastic, also 1/4 turn, or in metal). Available in different self-extinguishing materials (up to GWT 960 °C). Suitable for ordinary junctions, for special uses, and for industrial uses.

Yalıtım sınıfı	II (IEC 61140 standartlarına göre)	Renk	Gri RAL 7035
IP derecesi	IP56	Malzeme	Teknopolimer GWPLAST 75
Direnç dayanıklı	IK08	Altlığın etkin yüksekliği	119 mm
İç boyut LxHxD (mm)	380x300x170	Mümkün olan Maks Ø delik	54 mm
Kapak vidaları (sayısı ve tipi)	4 yalıtkan sızdırmaz menteşeli	panoları	Standart bağlantılar
Akkor Tel Deneyi:	650 °C	Kapak	Düz vidalı
Çalıştırma sıcaklığı	-25 +60 °C	Malzeme tipi	EN 60754-2 uyarınca halojen Free dir
Elektrodot	02210	Bilyeli termo sıcaklık	85 °C
Tork vida sıkıştırma	1.8 Newton/metre	Altlık tipi	Yüksek kapasite
Duvarlar	Pürüzsüz	Yalıtım onarım aksesuarları	GW44621, GW44623



DIMENSIONAL



TECHNICAL SYMBOLOGY



IP

IP56

IK

IK08

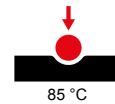
GWT

650 °C



HF

EN 60754-2 uyarınca halojen Free dir



85 °C

STANDARDS/APPROVALS

