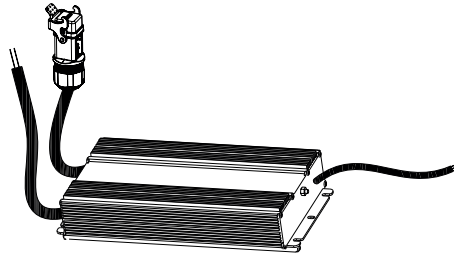
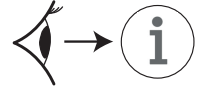


# STADIUMPRO SPATIUMPRO



GWP30015/GWP30016 - DALI  
GWP30017/GWP30018 - 0-10V



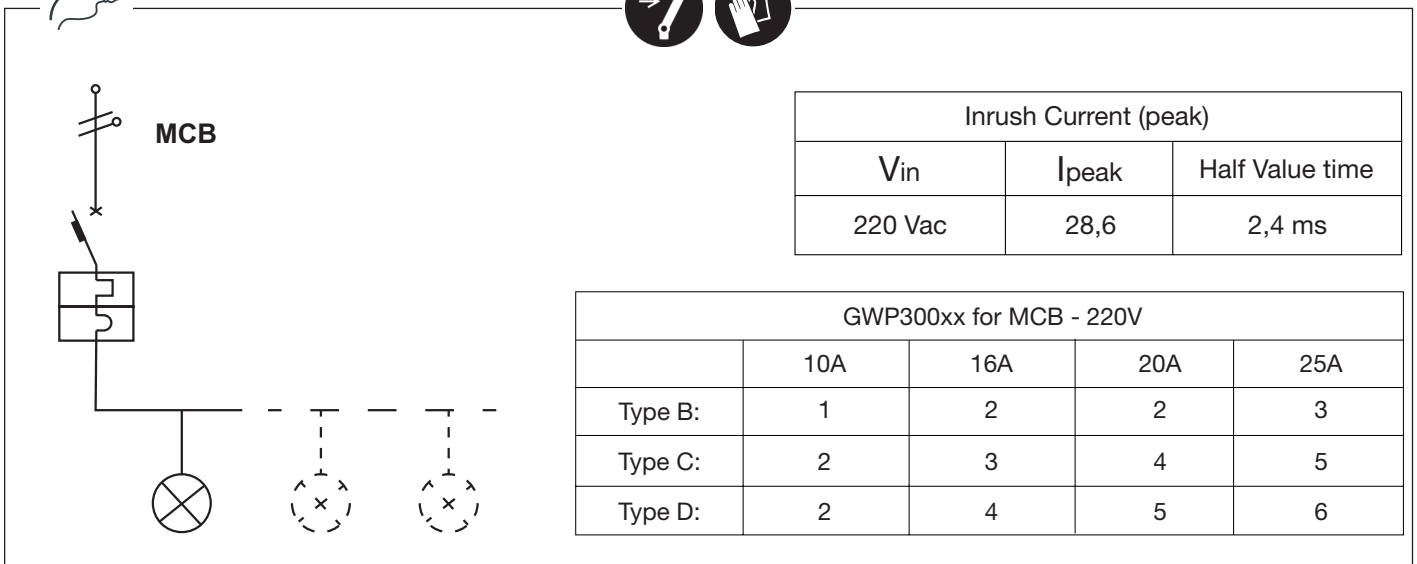
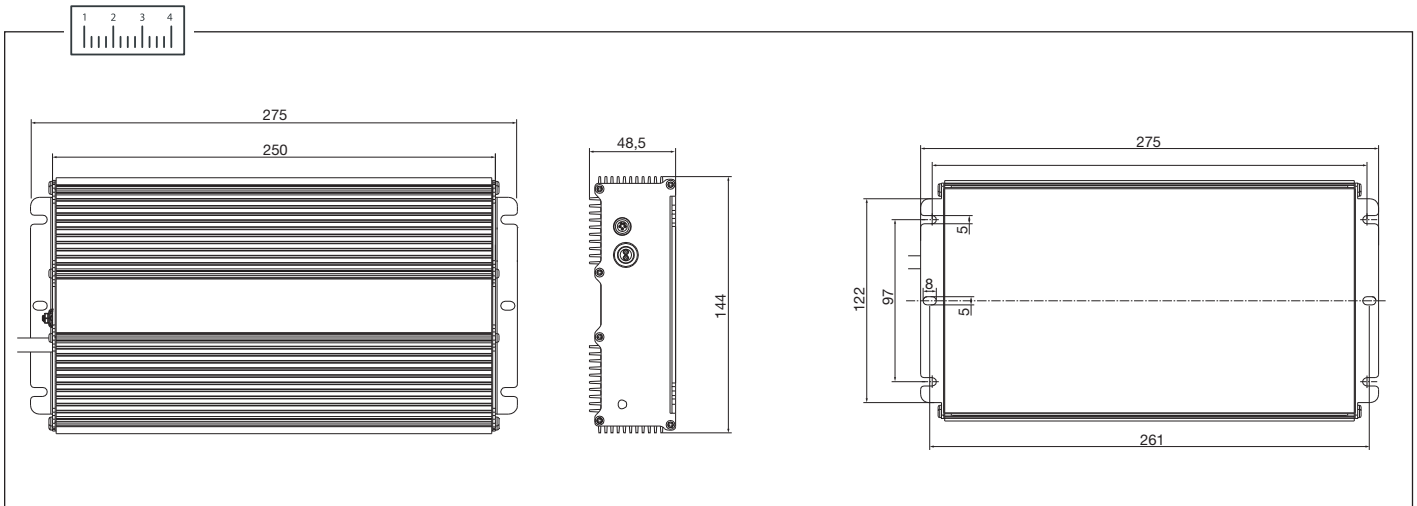
**IP66**



+50°C  
-25°C

		⊗	V	I	Uout
STADIUMPRO	GWP30015	DALI	220-240V 50/60Hz	Max 1,2A	Max 600V <sup>---</sup>
	GWP30017	0-10V			
SPATIUMPRO	GWP30016	DALI	220-240V 50/60Hz	Max 0,95A	Max 600V <sup>---</sup>
	GWP30018	0-10V			

**Kg** 3,5 kg

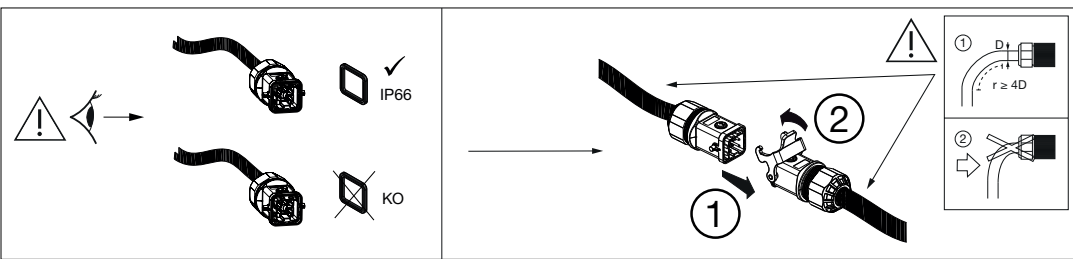
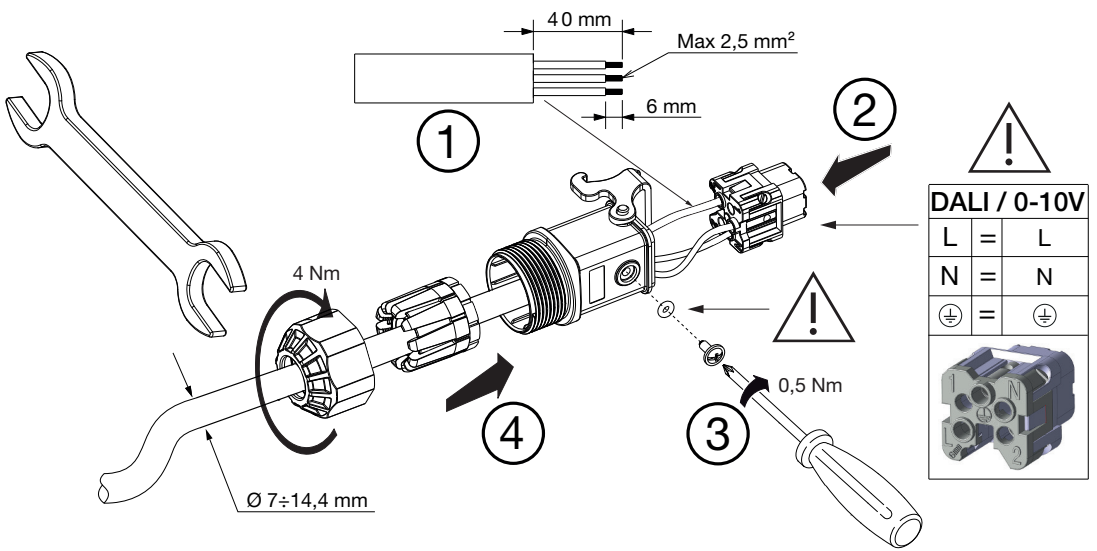
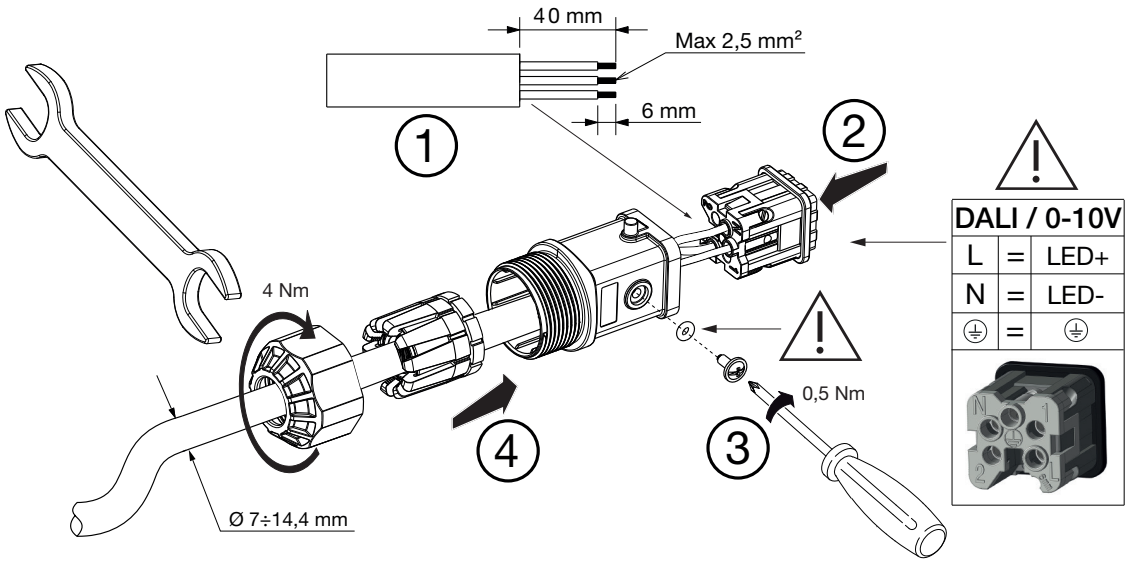
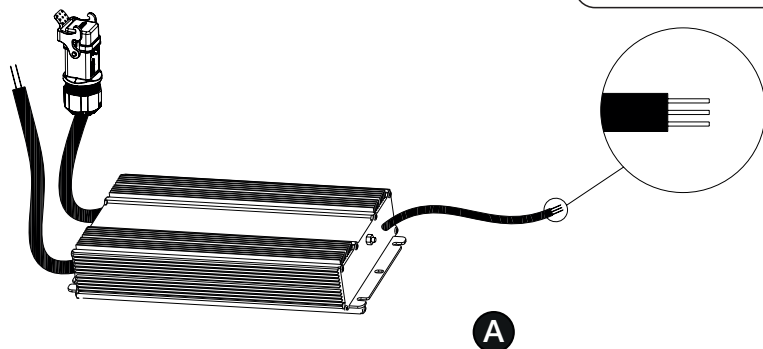


Inrush Current (peak)		
V <sub>in</sub>	I <sub>peak</sub>	Half Value time
220 Vac	28,6	2,4 ms

GWP300xx for MCB - 220V				
	10A	16A	20A	25A
Type B:	1	2	2	3
Type C:	2	3	4	5
Type D:	2	4	5	6

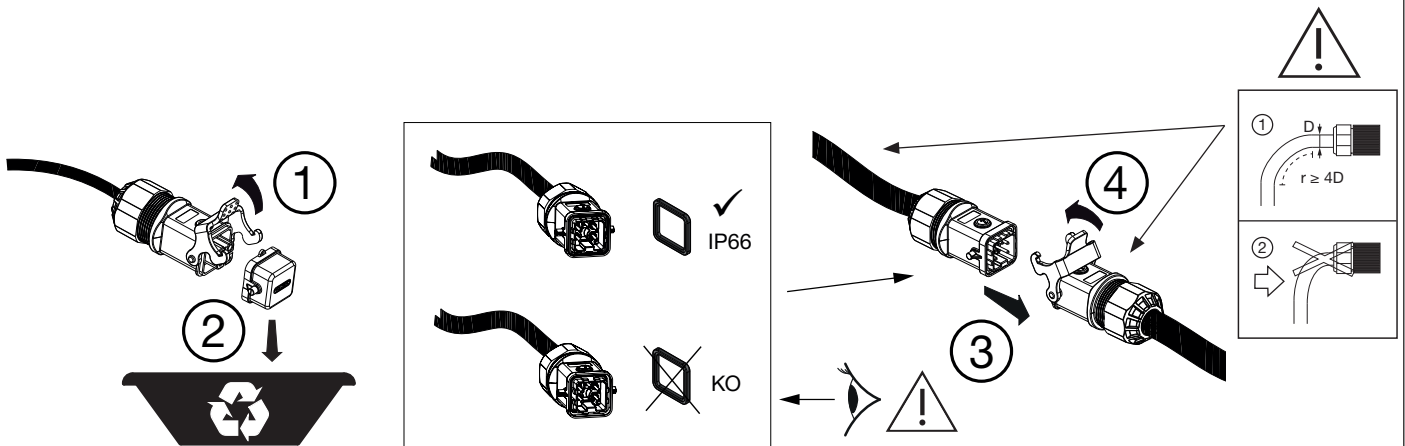
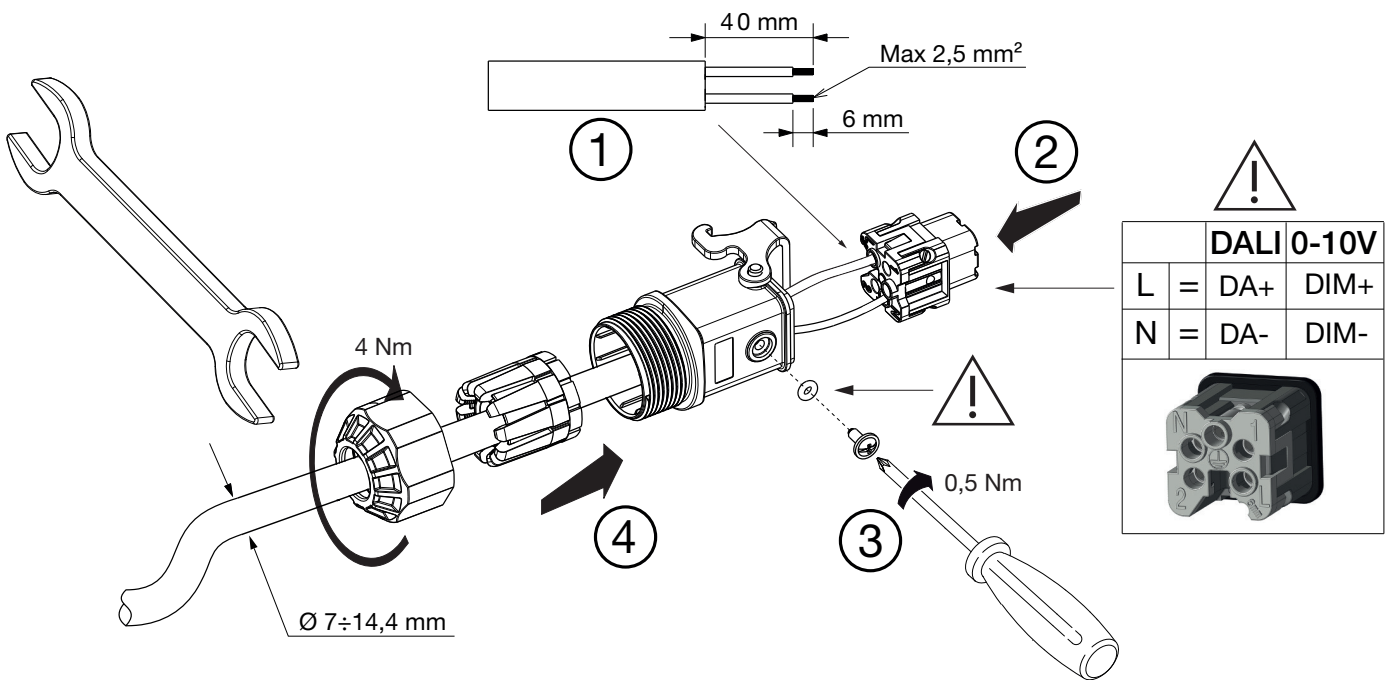
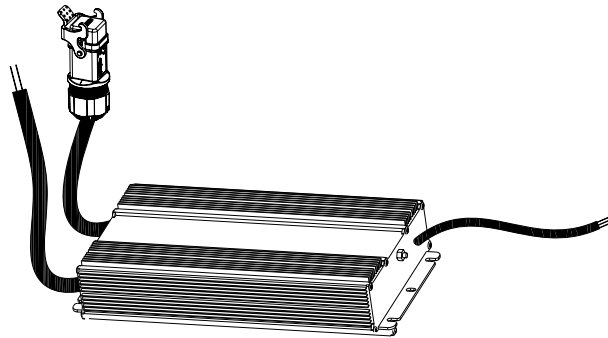


IN



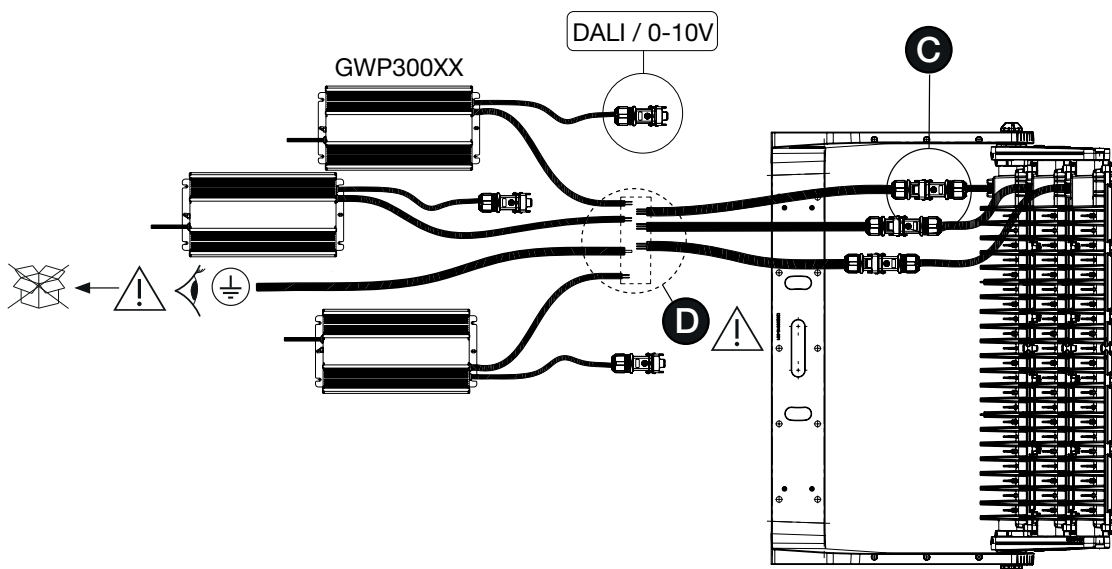
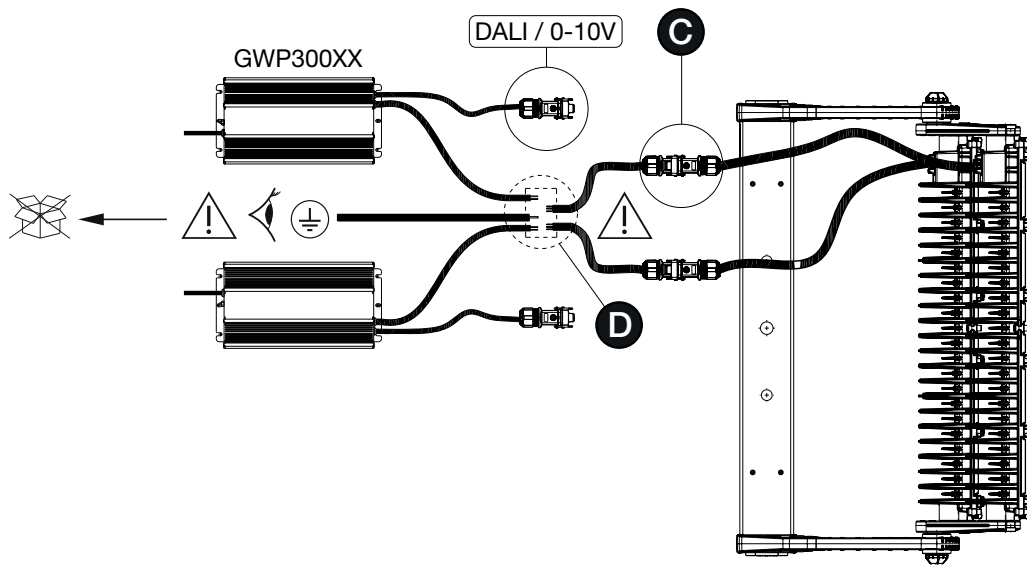
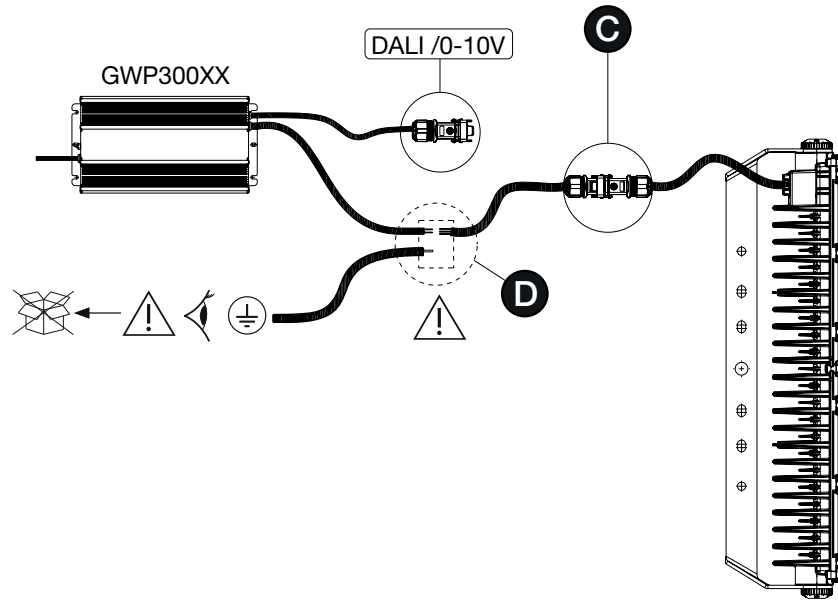


**DALI / 0-10V**



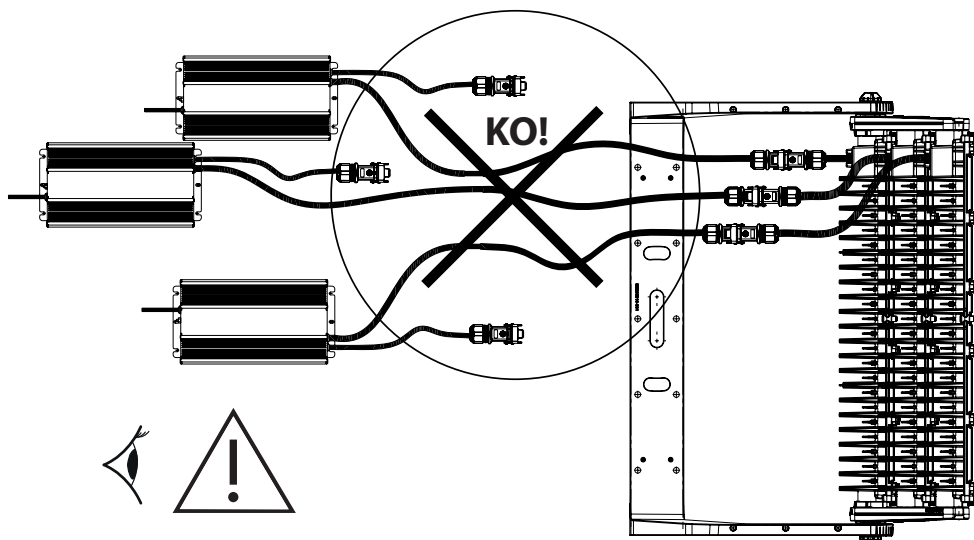
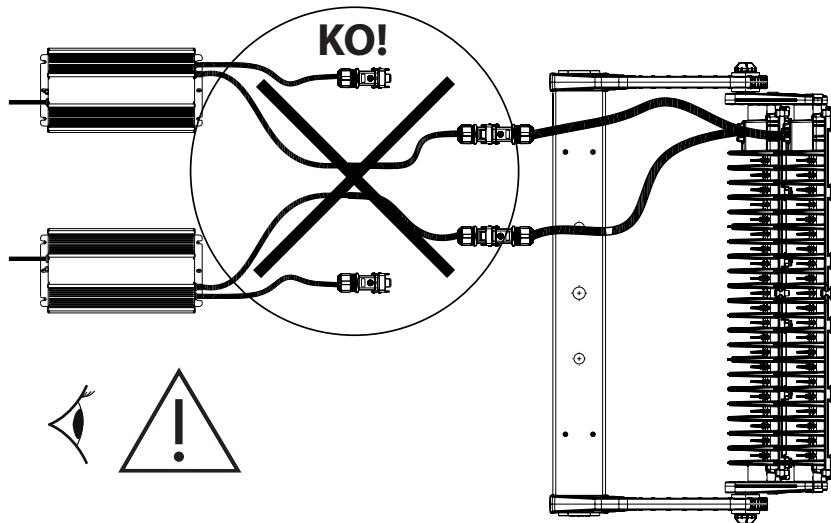
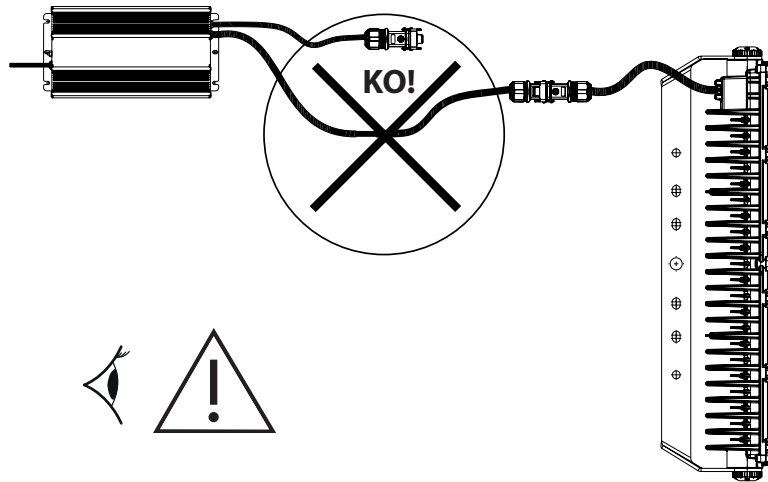


**OUT**



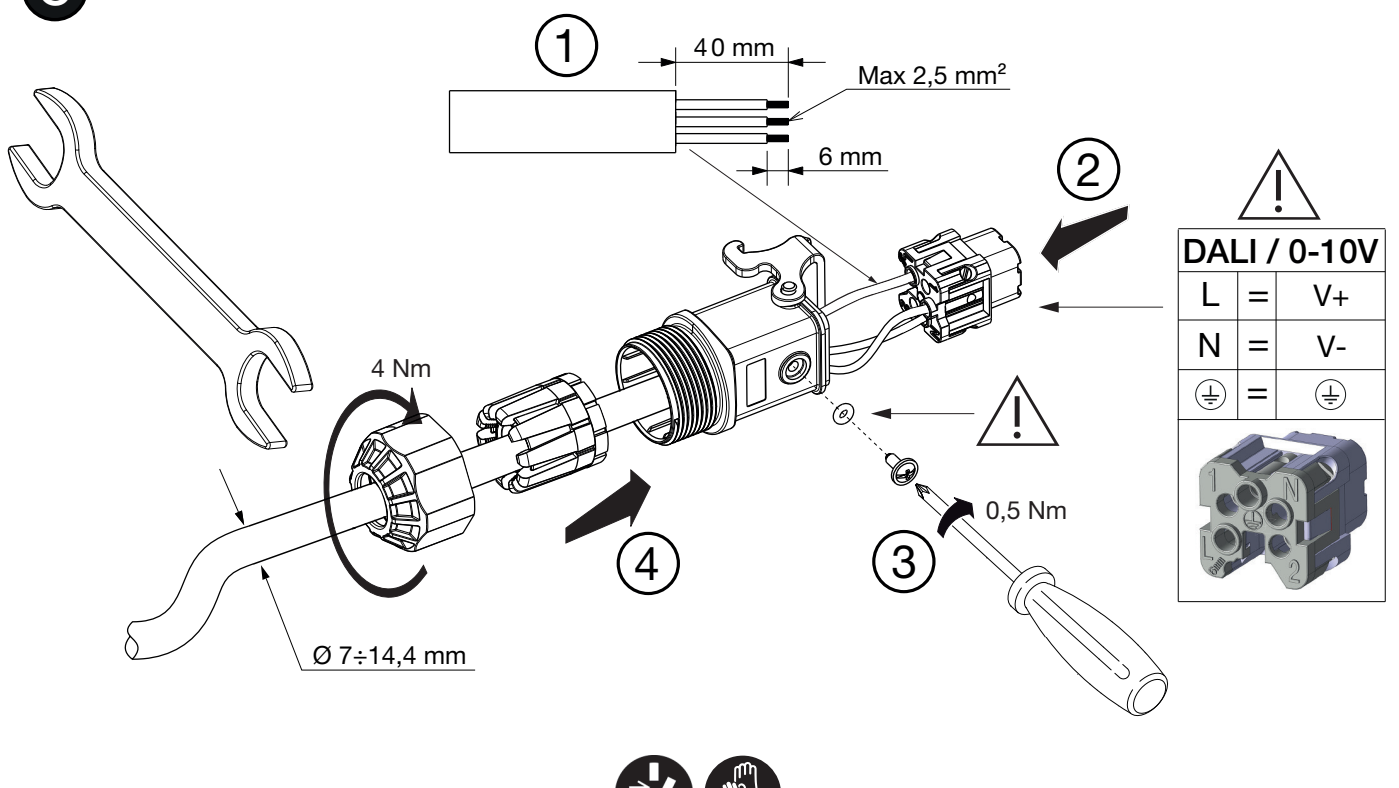


OUT

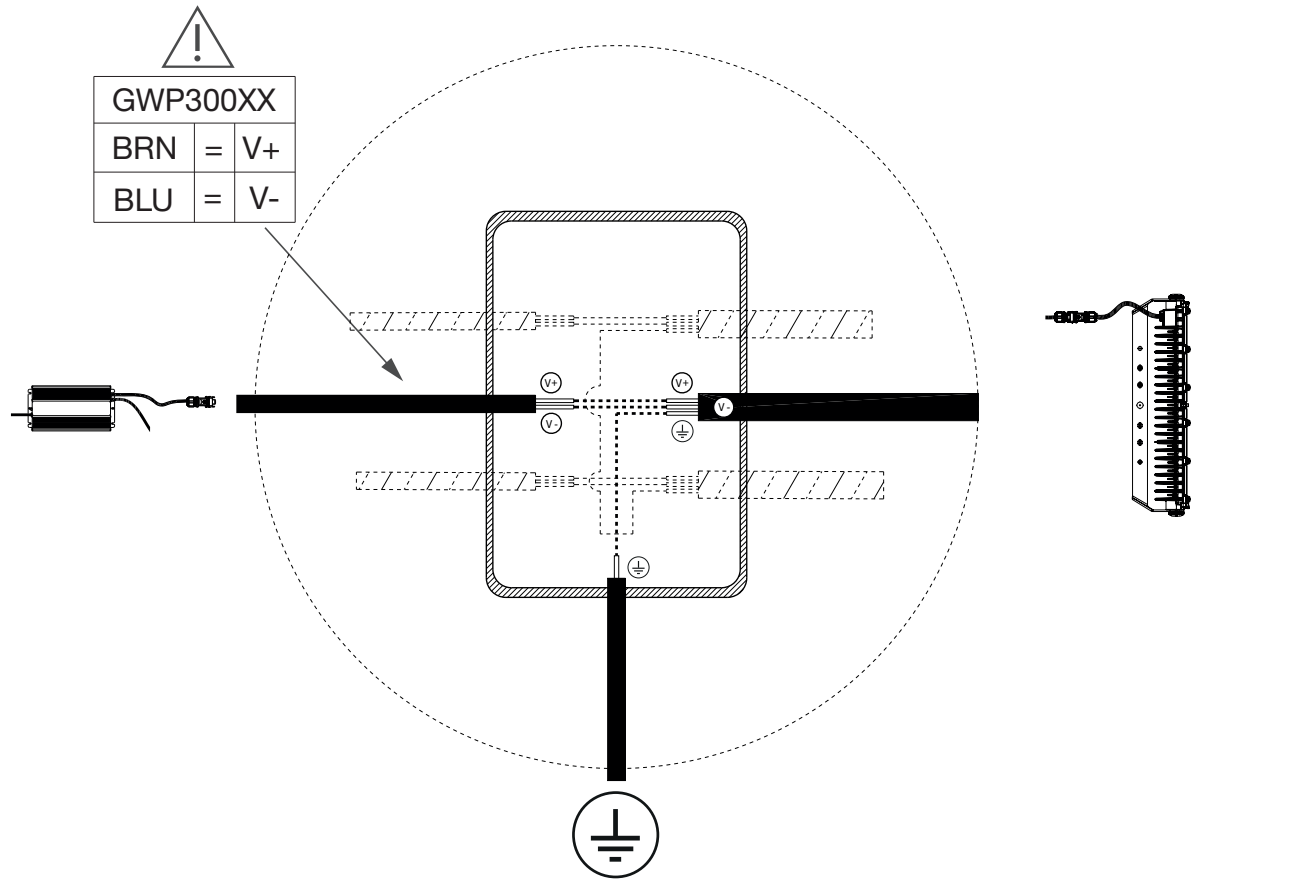




**C**

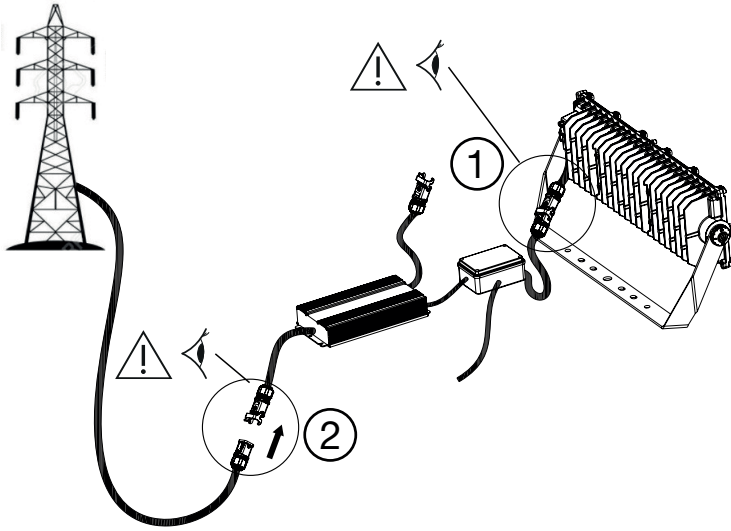


**D**

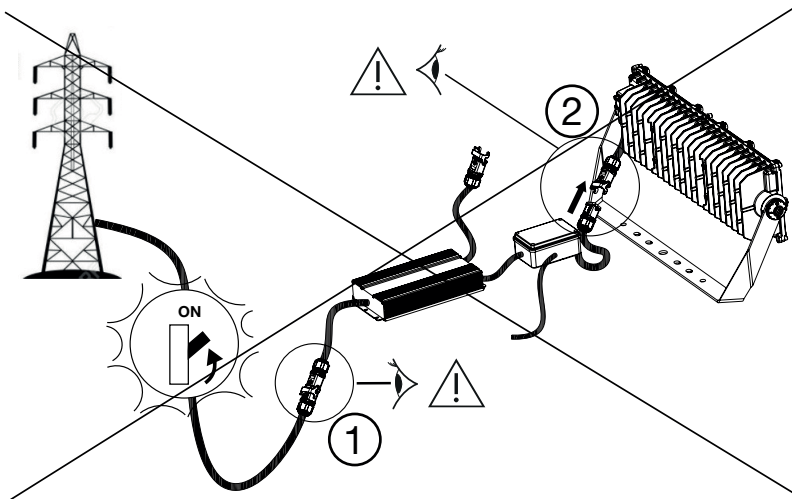




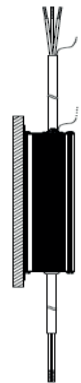
😊 OK



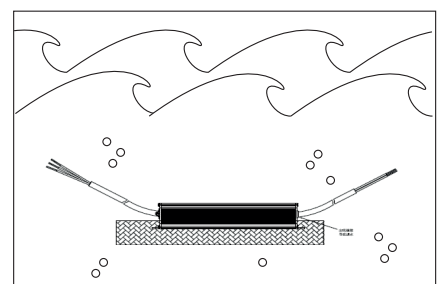
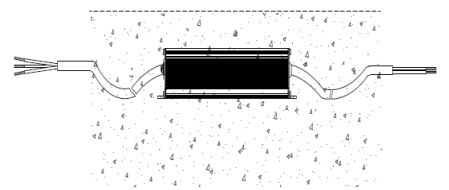
☹ KO

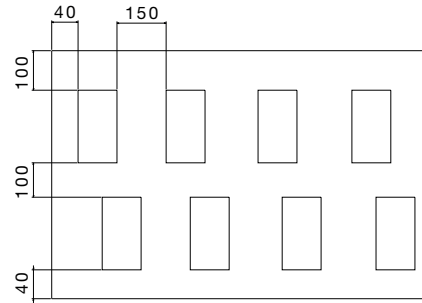
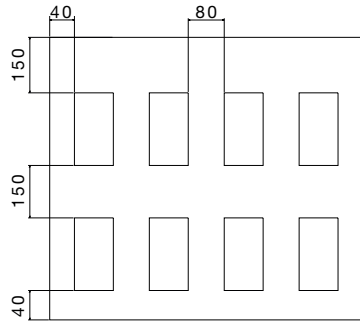


☹ KO

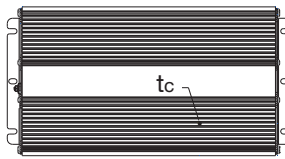


😊 OK





$t_a \text{ max } 45^\circ\text{C}$



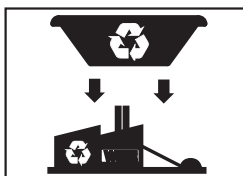
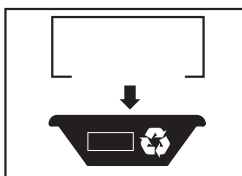
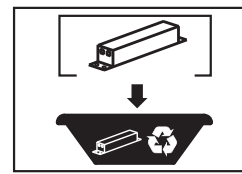
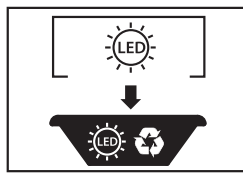
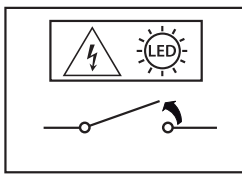
$t_c < 75^\circ\text{C}$



**IT** Se necessario, utilizzare un ventilatore o un dispositivo di climatizzazione dell'aria per ridurre il surriscaldamento interno. -

**AR** في حالة الضرورة، استخدم مروحة أو جهاز تكيف هواء لتقليل السخونة الزائدة الداخلية

**BE** При необходимости выкарыстоўвайце вентылятар або прыладу для кандыцыянавання паветра, каб зменшыць ўнутраны перагрэў. - **BG** Ако е необходимо, използвайте вентилатор или климатик, за да намалите вътрешното нагряване. - **CS** V případě potřeby použijte pro snížení vnitřního přehřátí ventilátor nebo klimatizační zařízení. - **DA** Anvend, om nødvendigt, en ventilator eller et klimaanlæg til at reducere den interne overophedning. - **DE** Falls erforderlich einen Lüfter oder eine Klimaanlage verwenden, um die Überhitzungsgefahr zu verringern. - **EL** Εάν είναι απαραίτητο, χρησιμοποιήστε έναν ανεμιστήρα ή εξοπλισμό κλιματισμού αέρα για να μειώσετε την εσωτερική υπερθέρμανση. - **EN** If necessary, use a fan or an air conditioning device to reduce any internal overheating. - **ES** Si es necesario, utilizar un ventilador o un dispositivo de climatización del aire, para reducir el sobrecalentamiento interno. - **ET** Vajadusel kasutage võimaliku sisemise ülekuumenemise vähendamiseks ventilaatorit või kliimaseadet. - **FI** Tarvittaessa käytä tuuletinta tai ilmastointilaitetta sisäisen kuumenemisen vähentämiseen. - **FR** Au besoin, utilisez un ventilateur ou un système de refroidissement d'air afin de réduire la surchauffe interne. - **GA** Más gá, bain úsáid as gaothrán nó gléas aerchóirithe chun an róthéamh inmheánach a laghdú. - **HR** Ako treba, služite se ventilatorom ili klima-uređajem kako biste smanjili unutarnje pregrijavanje. - **HU** Ha szükséges, használjon egy ventilátort, vagy egy légkondicionáló berendezést, hogy lecsökkentsé a belső felmelegedést. - **KK** Қажет болса, ішкі қызып кетуді азайту үшін желдеткішті немесе ауа кондиционер құрылғысын пайдаланыңыз. - **LT** Jei reikia, naudokite ventiliatorių arba oro kondicionierių vidiniam perkaitimui sumažinti. - **LV** Ja nepieciešams, izmantojiet ventilatoru vai gaisa kondicionēšanas ierīci, lai samazinātu iekšējo pārkaršanu. - **MT** Jekk ikun meħtieġ, uża fann jew apparat tal-arja kundizzjonata biex tnaqqas kwalunkwe tiżhin żejjed intern. - **NL** Gebruik indien nodig een ventilator of een klimaatregelingssysteem om de interne oververhitting te verminderen. - **NO** Bruk om nødvendig en vifte eller et klimaenlegg for å redusere intern overopheting. - **PL** W razie potrzeby należy użyć wentylatora lub urządzenia klimatyzacyjnego, aby zmniejszyć wewnętrzne przegrzanie. - **PT** Se necessário, utilize um ventilador ou um dispositivo de climatização do ar para reduzir o superaquecimento interno. - **RO** Dacă este necesar, utilizați un ventilator sau un aparat de aer condiționat pentru a reduce eventuala supraîncălzire internă. - **RU** При необходимости используйте вентилятор или кондиционер воздуха для предотвращения внутреннего перегрева. - **SK** Ak je to potrebné, na zníženie vnútorného prehrievania použite ventilátor alebo klimatizačné zariadenie. - **SL** Če je potrebno, uporabite ventilator ali klimatsko napravo za hlajenje zraka in s tem zmanjšanje segrevanja v notranjosti. - **SV** Om nödvändigt, använd en fläkt eller en klimatanläggning för att minska den inre överhettningen. - **TR** Gerekirse, içeride oluşacak herhangi bir aşırı ısınmayı azaltmak için bir fan veya bir iklimlendirme cihazı kullanın. - **ZH** 如必要，使用风扇或空调设备，来减少任何内部过热。



Punto di contatto indicato in adempimento ai fini delle direttive e regolamenti UE applicabili:

Contact details according to the relevant European Directives and Regulations:

GEWISS S.p.A. Via A.Volta, 1 IT-24069 Cenate Sotto (BG) Italy tel: +39 035 946 111 E-mail: qualitymarks@gewiss.com

According to applicable UK regulations, the company responsible for placing the goods in UK market is:

GEWISS UK LTD - Unity House, Compass Point Business Park, 9 Stocks Bridge Way, ST IVES  
Cambridgeshire, PE27 5JL, United Kingdom tel: +44 1954 712757 E-mail: gewiss-uk@gewiss.com



+39 035 946 11

8:30 - 12:30 / 14:00 - 18:00

lunedì - venerdì / monday - friday



www.gewiss.com

