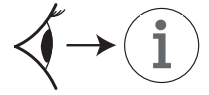


FLOODLIGHT LED



IP66



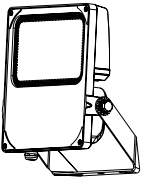
+50°C
-30°C

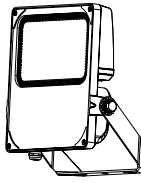
$t_a +50^\circ\text{C}$

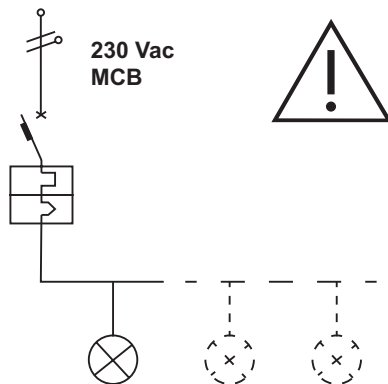
RG1→0,2m


0,3m
200W

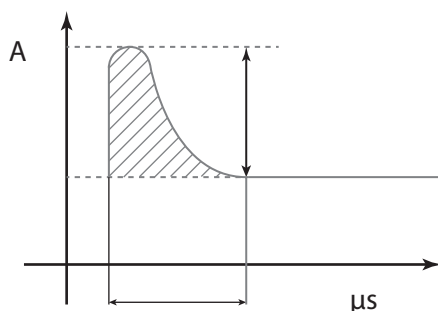


⊗		Kg	Front View	Side View	
	50W	1,85	0,01 m ²	0,045 m ²	
	100W	2,83	0,015 m ²	0,066 m ²	
	150W	ON-OFF	3,93	0,018 m ²	0,084 m ²
		DALI	4,45	0,018 m ²	0,084 m ²
200W	ON-OFF	5,13	0,021 m ²	0,12 m ²	
	DALI	5,88	0,021 m ²	0,012 m ²	

⊗	V
	ON-OFF 220-240 V 50/60 Hz
	DALI 100-240 V 50/60 Hz

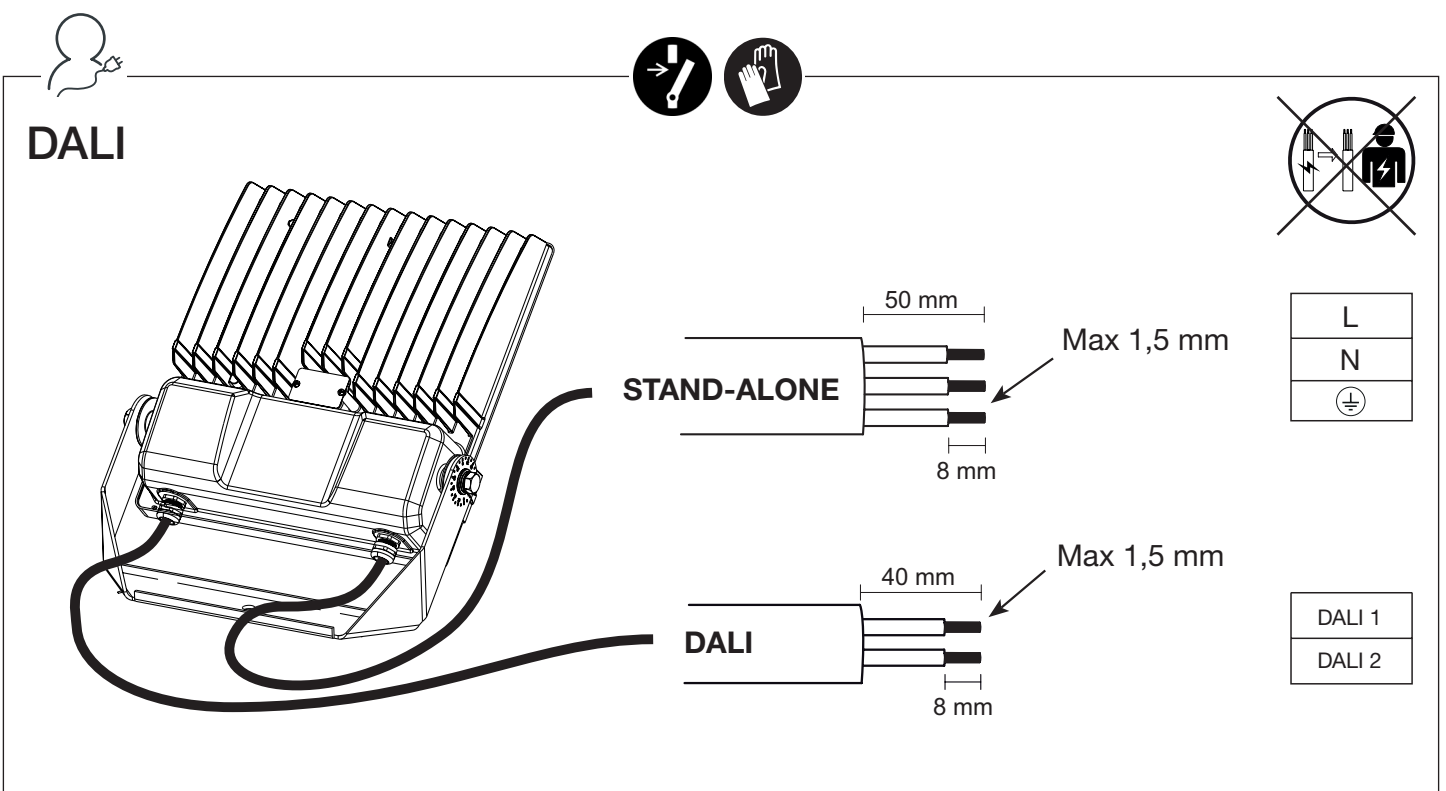
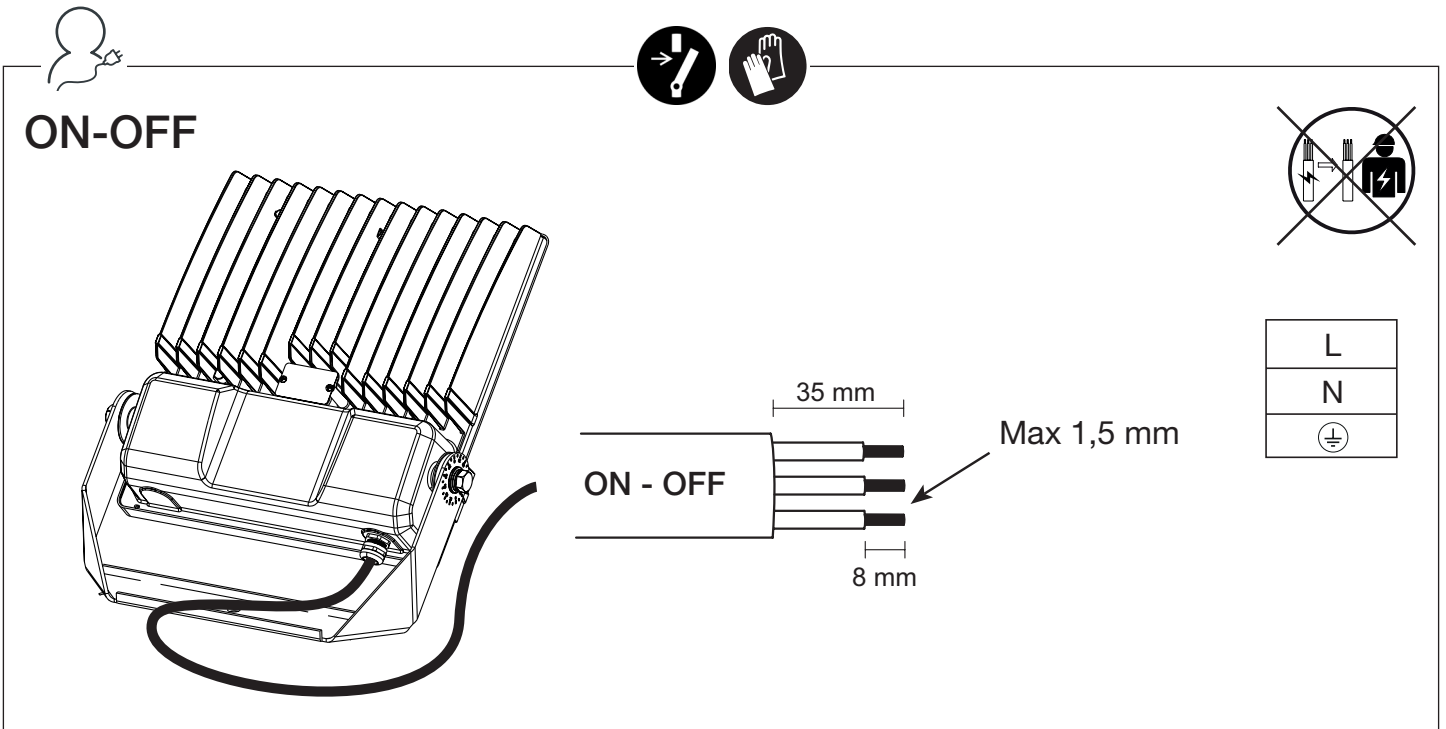


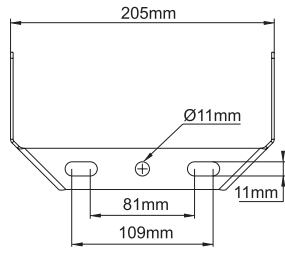
				
MCB Type C:		10A	16A	20A
50W	ON-OFF	Max n.23	Max n.36	Max n.46
100W	ON-OFF	Max n.6	Max n.10	Max n.12
150W	ON-OFF	Max n.8	Max n.13	Max n.17
	DALI	Max n.5	Max n.8	Max n.11
200W	ON-OFF	Max n.7	Max n.12	Max n.15
	DALI	Max n.3	Max n.5	Max n.6



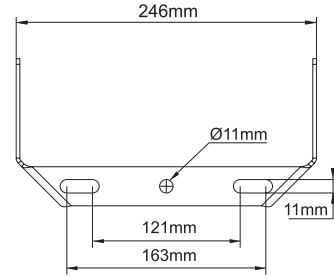
Inrush current peak and width:		
50W	ON-OFF	36,4A / 56,9μS
100W	ON-OFF	35A / 777μS
150W	ON-OFF	34,2A / 16,1μS
	DALI	125A / 200μS
200W	ON-OFF	42,4A / 55,6μS
	DALI	110A / 300μS

	DALI	ON - OFF
50W	✗	✓
100W	✗	✓
150W	✓	✓
200W	✓	✓

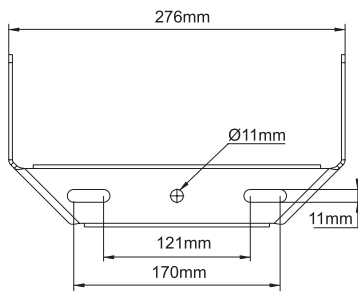




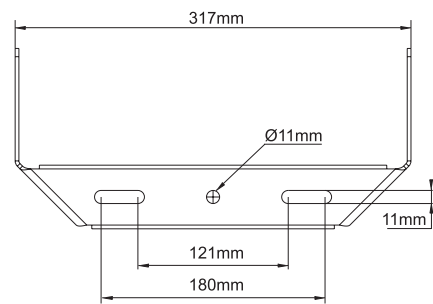
50W



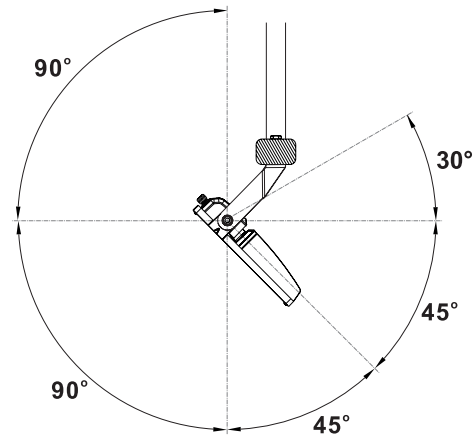
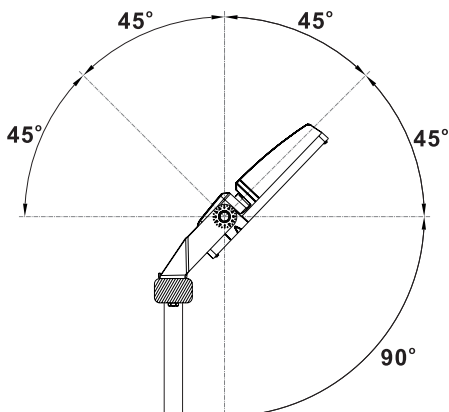
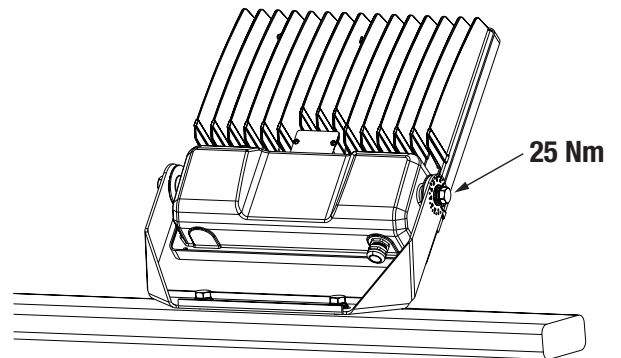
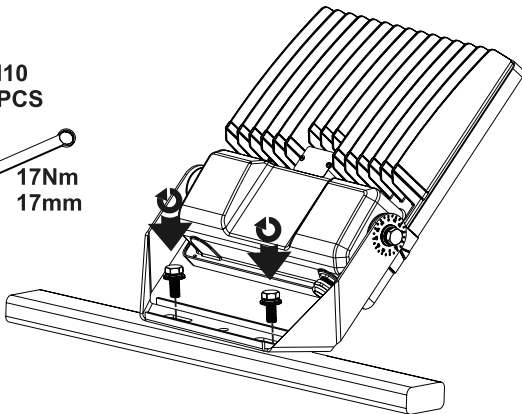
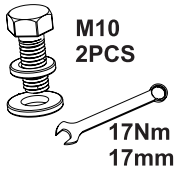
100W

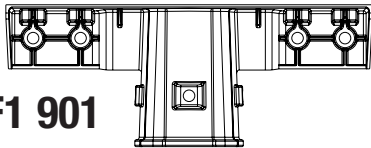
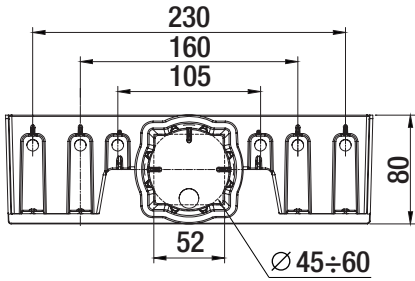


150W

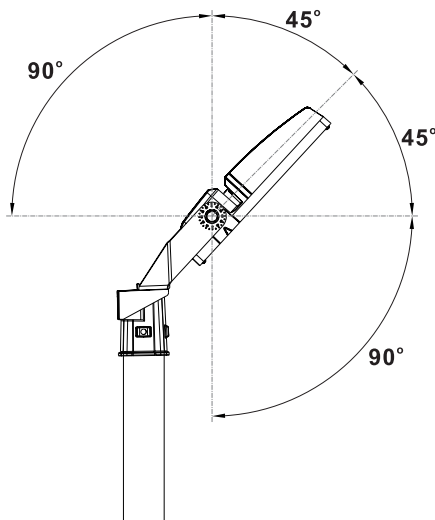
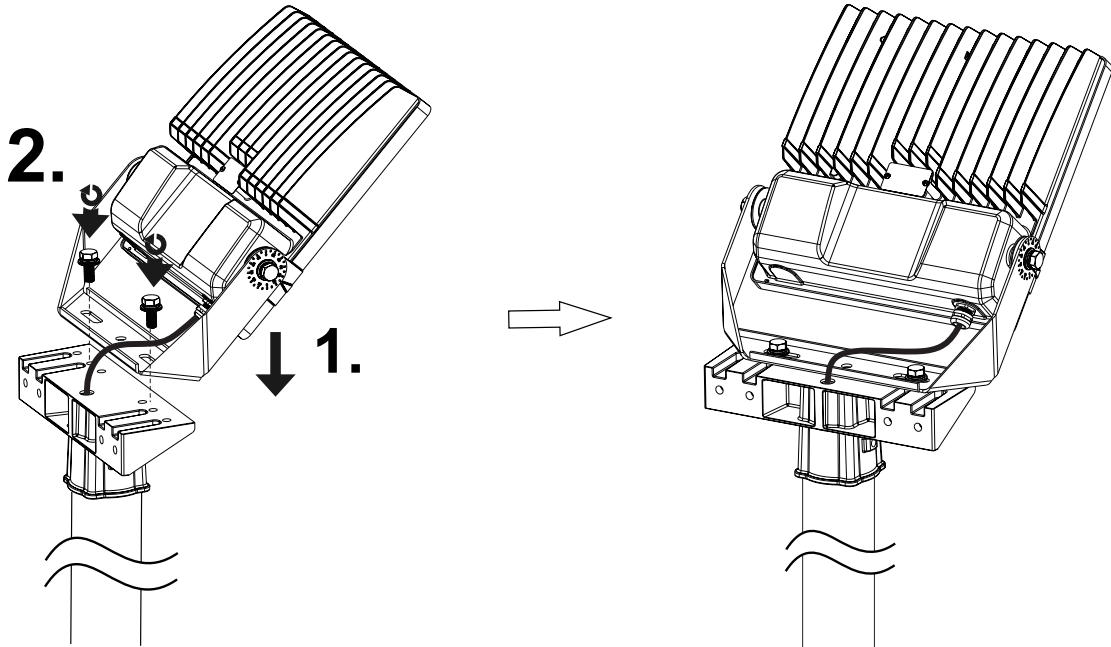
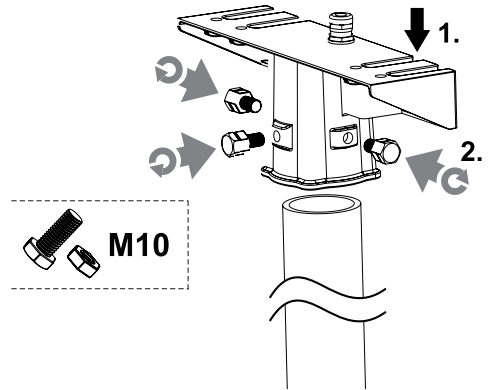


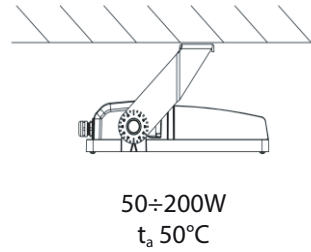
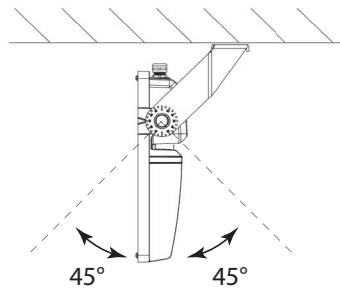
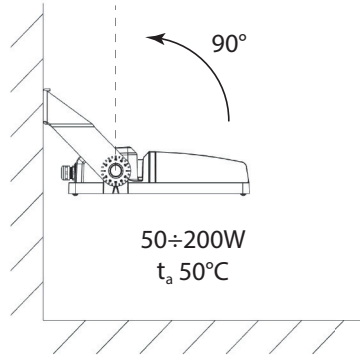
200W



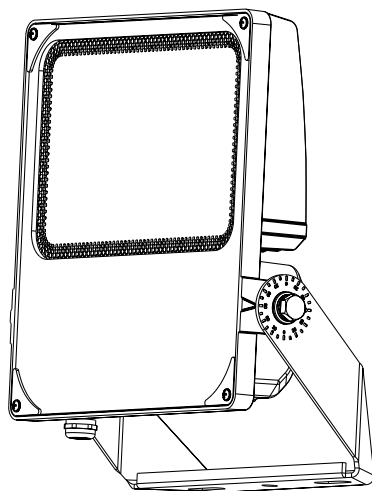


GW F1 901



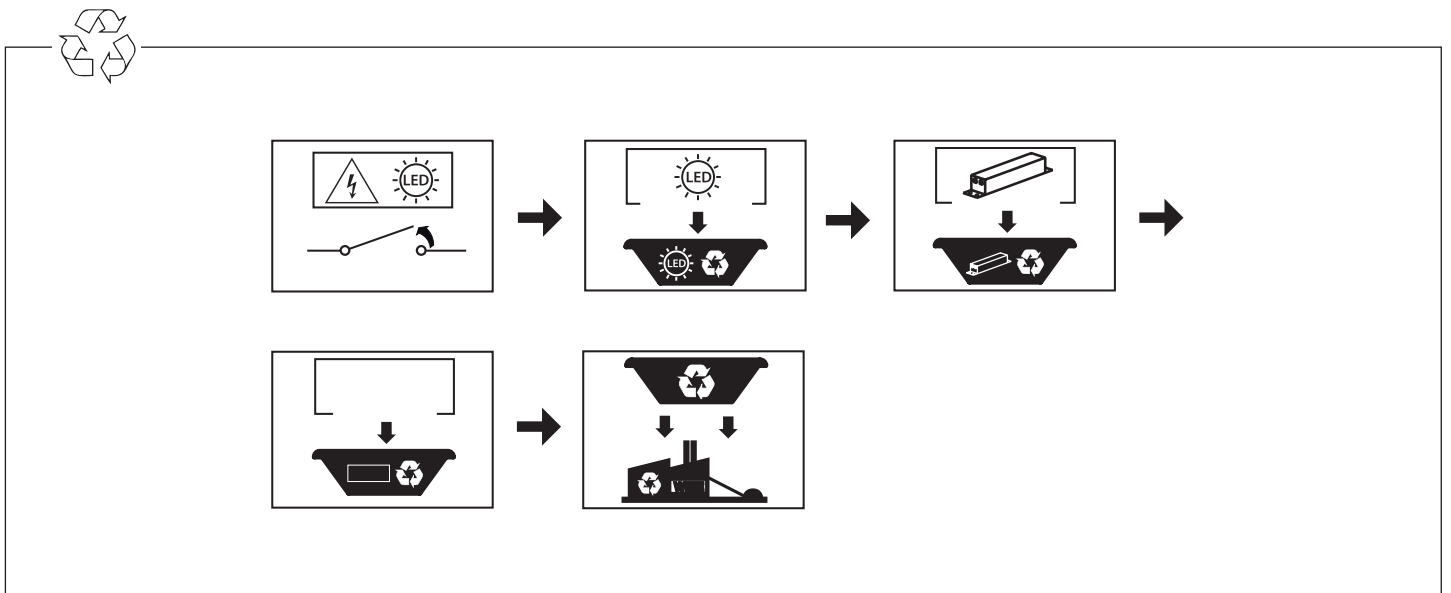


50÷150W	t _a 50°C
200W	MAX t _a 40°C



1 2 3 4

	L	W	H
50W	268mm(10.55")	228mm(8.98")	52mm(2.05")
100W	315mm(12.40")	270mm(10.63")	60mm(2.36")
150W	360mm(14.17")	302mm(11.89")	68mm(2.68")
200W	399mm(15.71")	341mm(13.43")	71mm(2.79")



Reg. (EU) 2019/2015

	Type	Energy efficiency class <X>
IT - Questo prodotto contiene una sorgente luminosa di classe di efficienza energetica <X> AR - <X> يشتمل هذا المنتج على مصدر ضوء تابع لفئة كفاءة الطاقة <X> BE - Гэты выраб змяшчае крыніцу святла з энергаэфектыўнасцю класа <X> BG - Този продукт съдържа източник на светлина с клас на енергийна ефективност <X> CS - Tento výrobek obsahuje světelný zdroj energetické třídy <X> DA - Dette produkt indeholder en lyskilde i energieeffektivitetsklasse <X> DE - Dieses Produkt enthält eine Lichtquelle der Energieeffizienzklasse <X> EL - Αυτό το προϊόν περιέχει μια πηγή φωτός κλάσης ενεργειακής απόδοσης <X> EN - This product contains a light source of energy efficiency class <X> ES - Este producto contiene una fuente luminosa de clase de eficiencia energética <X> ET - See toode sisaldab valgusallikat, mille energiatõhususe klass on <X> FI - Tämä tuote sisältää valonlähteen, jonka energiatehokkuusluokka on <X> FR - Ce produit contient une source lumineuse d'une classe d'efficacité énergétique <X> GA - Tá solasfhoinse sa táirge seo atá ar aicme éifeachtúlachta fuinnimh <X> HR - Ovaj proizvod sadrži izvor svjetlosti klase energetske učinkovitosti <X> HU - Ez a termék <X> energiahatékonysági osztályba tartozó fényforrást tartalmaz KK - Бул өнімде энергия тиімділігі класы <X> жарық көзі бар LT - Šiame gaminyje yra <x> energinio efektyvumo klasės šviesos šaltinis LV - Produkts satur gaismas avotu ar <X> energoefektivitātes klasi MT - Dan il-prodott fih sors ta' dawl ta' klassi tal-effiċjenza enerġetika <X> NL - Dit product bevat een lichtbron met energielabel <X> NO - Lyskilden i dette produktet tilhører energieffektivitetsklasse <X> PL - Ten produkt zawiera Źródło światła o klasie efektywności energetycznej <X> PT - Este produto contém uma fonte luminosa de classe de eficiência energética <X> RO - Acest produs conține o sursă de lumină din clasa de eficiență energetică <X> RU - Данное изделие содержит источник света с классом энергетической эффективности <X> SK - Tento výrobek obsahuje svetelný zdroj energetickej triedy <X> SL - Ta izdelek vsebuje svetlobni vir razreda energijske učinkovitosti <X> SV - Denna produkt innehåller en ljuskälla av energiklass <X> TR - Bu ürün, <X> enerji verimliliği sınıfındaki bir ışık kaynağı içerir ZH - 此产品包含能效等级为 X 的光源	02-02-02038-015	D
	02-02-02038-016	C
	02-02-02038-017	D
	02-02-02038-018	D
	02-02-02038-019	D
	02-02-02038-020	D
	02-02-02038-021	D
	02-02-02038-008	D
	02-02-02038-022	D
	02-02-02038-023	D
	02-02-02038-024	D
	02-02-02038-025	D
	02-02-02038-026	D
	02-02-02038-027	D

Punto di contatto indicato in adempimento ai fini delle direttive e regolamenti UE applicabili:
Contact details according to the relevant European Directives and Regulations:
GEWISS S.p.A. Via A.Volta, 1 IT-24069 Cenate Sotto (BG) Italy tel: +39 035 946 111 E-mail: qualitymarks@gewiss.com

According to applicable UK regulations, the company responsible for placing the goods in UK market is:
GEWISS UK LTD - Unity House, Compass Point Business Park, 9 Stocks Bridge Way, ST IVES
Cambridgeshire, PE27 5JL, United Kingdom tel: +44 1954 712757 E-mail: gewiss-uk@gewiss.com



+39 035 946 111
8.30 - 12.30 / 14.00 - 18.00
lunedì ÷ venerdì - monday ÷ friday



+39 035 946 260



sat@gewiss.com
www.gewiss.com