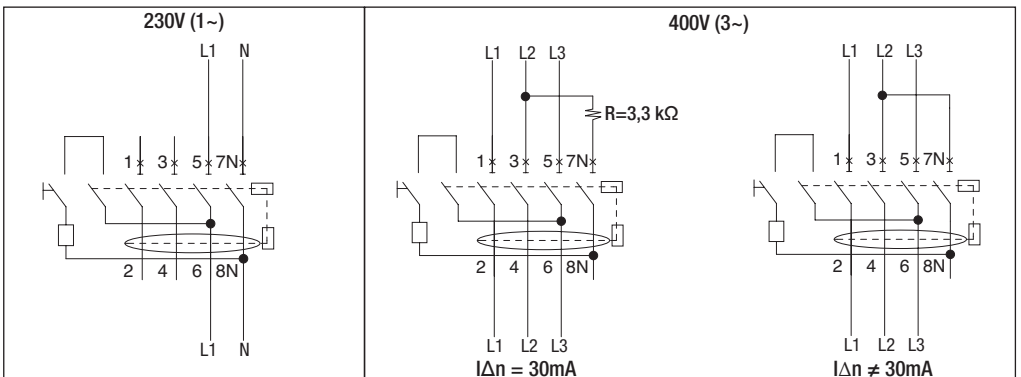
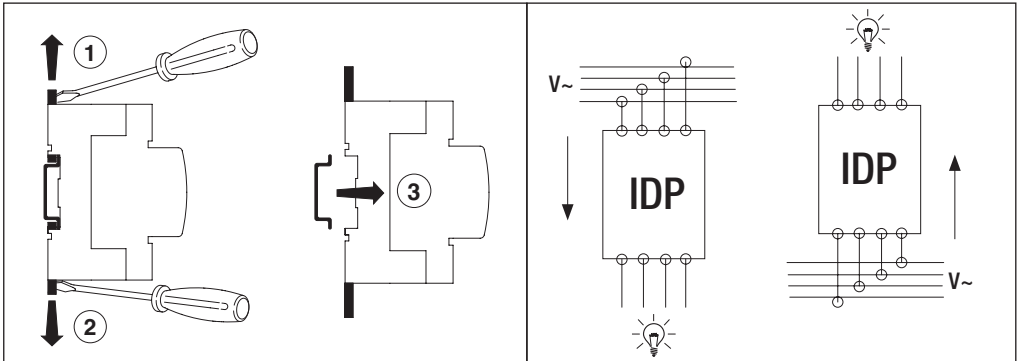
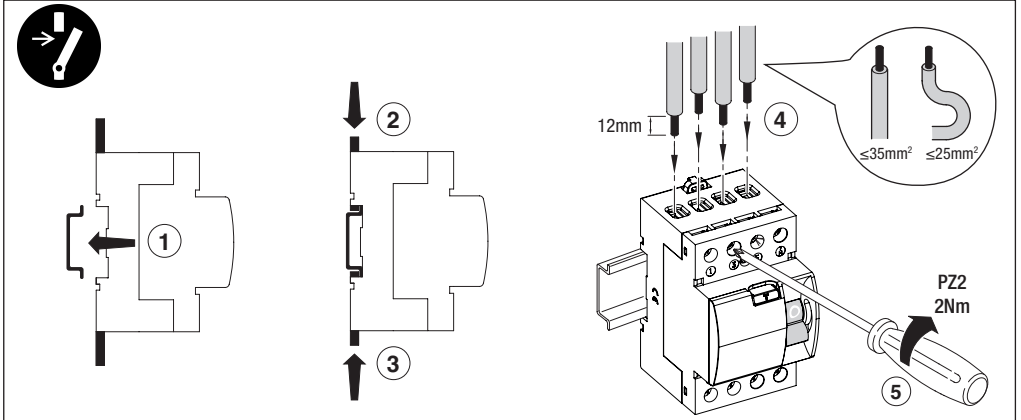


90 RCD

GEWISS

IDP

CE UK
CA



GW94885 133V (1~), 230V (3~) $R=1,8\text{k}\Omega$

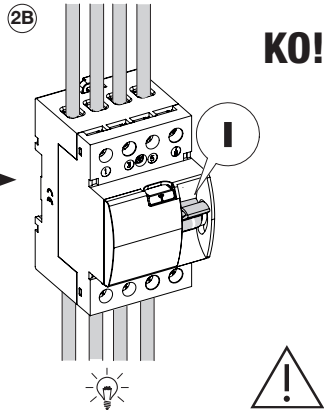
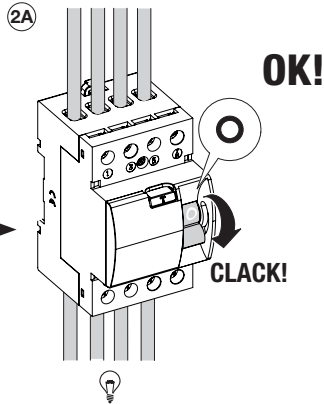
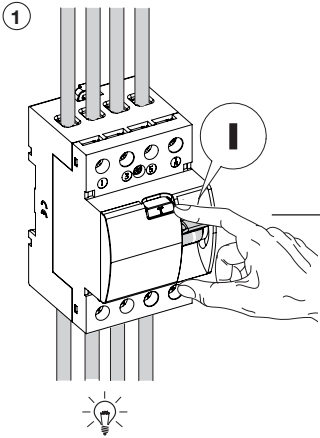


$I\Delta c$ (kA)								
		gG63A	MTC45	MTC60	MT60	MT100	MT250	MTHP250
	25A	6	4,5	6	6	10	10	10
	40A	6	4,5	6	6	10	10	10

TEST



1,2,3 ... 12



HR ZBRINJAVANJE



Ako na spremili ili pakiranju postoji simbol prekrštenog koša za smeće, to znači da se proizvod na kraju životnog vijeka ne smije odlagati s ostalim, običnim otpadom. Korisnik stari proizvod mora odnijeti u reciklažni centar ili ga vratiti trgovcu prilikom kupnje novog proizvoda. Ako su manji od 25 cm, proizvodi koje treba zbrinuti mogu se besplatno predati (bez obzve kupnje novih proizvoda) trgovcima čiji je prodajni prostor ukupne površine najmanje 400 m². Pravilno sortiranje i ekološko zbrinjavanje otpadnih uređaja, kao i njihovo kasnije recikliranje, pomaže pri očuvanju okoliša i ljudskog zdravlja te potiče ponovnu upotrebu i/ili recikliranje sirovina. GEWISS aktivno sudjeluje u pravilnom zbrinjavanju otpada i promiče ponovnu upotrebu ili recikliranje električne i elektroničke opreme.

HU ÁRTALMATLANÍTÁS



A termékem, illetve a csomagolásán feltüntetett áthúzott kuka szimbólum azt jelzi, hogy a terméket élettartama végén az egyéb hulladékoktól külön kell elszigetelni. Mikor már nem használják, a felhasznált feladatra, hogy a terméket eljuttassa a megfelelő, szelektív hulladékgyűjtőbe, vagy visszajárja a viszonteladónak, amikor egy új terméket megvásárol. A legalább 400 m² értékesítési területű viszonteladónál ingyen leaadhatók, vásárlási kötelezettség nélkül, a 25 cm-nél kisebb méretű, ártalmatlanítandó termékek. A megfelelő szelektív hulladékgyűjtéssel a már nem használt felszerelést továbbjuttatja a környezetvédelmi szempontból megfelelő újrahásználtásra, hulladékkezelésre és ártalmatlanításra, amivel elkerülhetőek az esetleges negatív környezeti és egészségkárosító hatások, valamint elősegíti a felszerelést alkotó anyagok újrahásznosítását és/vagy visszaforgatását. A GEWISS aktívan részt vesz azokban a műveletekben, melyek az elektronikus és elektronikus berendezések helyes begyűjtését, újrahásznosítását és hasznosítását segítik elő.

LT UTILIZAVIMAS



Jei prietaisus ar pakotėje yra pažymėtas perbrauktas šiukšlių konteinerio ženklas, tai reiškia, kad nebenaudojamo prietaiso negalima išmesti su buitiniems atliekoms. Naudojotais nebenaudojama prietaisą turi grąžinti i rūšiavimo atliekų centrą arba pirkdamas naują, senąjį grąžinti pardavėjui. Produktus galima grąžinti utilizuoti nemokamai (be įsipareigojimo įsigyti naują produktą) pardavėjams, kurių pardavimų ploto sudaro bent 400 m², jei prietaisais neviršija 25 cm dydžio. Efektyvus panaudojtu prietaisais surinkimas ir tolimesnis perdirbimas ne tik padeda sumažinti neigiamą poveikį aplinkai ir žmonių sveikatai, bet ir skatina pakartotinį statybinių medžiagų panaudojimą ir (arba) perdirimą. GEWISS aktyviai prisideda prie veiklos, skirtos surinkti nebenaudojamą elektrinę ir elektroninę įrangą, jos komponentus panaudojtu pakartotinai arba tinkamai perdirbti.

LV UTILIZĀCIJA



Ja uz iekārtas vai tās iepakojuma redzams nosvītots atkritumu urnas simbols, tas nozīmē, ka šīs atkriti tas kalpošana mūsdiā beigās nedrīkst izmest kopā ar sadzīves atkritumiem. Noliecot to pret jānodod atkritumu šķirotāšanas centrā vai jānodod atpakaļ tās mazumtirgotājam brīdī, kad iegādājāties jaunu. Noliecot precī var nodot utilizēšanai bez maksas, ja kuram mazumtirgotājam ar tirdzniecības platiņu vismaz 400m², ja precēs izmērs nepārsniedz 25 cm. Efektīvu un videi draudzīgu savākto un sašķirotu atkritumu utilizāciju vai to atreizējā pārstrāde palīdz novērst potenciālo negatīvo ietekmi uz apkārtni vidē un cilvēku veselību, kā arī veicina neliectības materiālu atreizēju izmantošanu un/vai pārstrādi. Uzņēmums GEWISS aktīvi atbalsta pabeigtu elektrisku un elektronisku iekārtu utilizāciju un atreizēju izmantošanu vai pārstrādi.

MT RIMI



Jekk is-simbolu tal-kontenitur tal-iskart maqgħud jidher fuq il-tagħmir jew l-imbalgall, dan ifisser li l-prodott ma għandux jiġi inkluż ma' skart iehor generali f' triem iċ-ċiklu tal-hajja jidher. U-utent għandu jieh l-prodott qadim f'centru tal-iskart maqgħul, jew jirritorna lill-biejgh ma jidher jidher għid. Il-prodotti għar-rimi jistgħu jiġu kkonsenjati mingħajr hlas (mingħajr l-ebda obbligu ta' xiri) għid lill-biejgh ta'żona ta' bejgh ta' mill-anqas 400m², jekk ikun fihom anqas minn 25cm. Għir efficient tal-iskart maqgħul għar-rimi f'ur l-ambjent tal-apparat użat, jew ir-riċiklaġġ sussegwenti tiegħi, iġin bhe jevita l-effetti negattivi potenzjali fuq l-ambjent u s-saħha tan-nies, u jinkoraġġixxi l-użu mill-għid u/jew ir-riċiklaġġ tal-materjali tal-konstruzzjoni. GEWISS tiegħu sehem b' mod attiv f'operazzjonijiet li jostnu l-irkupru korrett u l-użu mill-għid jew ir-riċiklaġġ ta' tagħmir elettriku u elektroniku.

NL VERWERKING



Het symbool van de doorkruiste afvalbak, dat op het toestel of de verpakking staat, geeft aan dat het product aan het einde van de nuttige levensduur niet samen met het andere afval mag worden afgevoerd. Na gebruik dient de gebruiker het product naar een geschikt centrum voor gescheiden inzameling te brengen of het aan de verkoper terug te geven bij aankoop van een nieuw product. Bij verkopers met een verkoopruimte van tenminste 400 m² kunt u de te verwerken producten die kleiner zijn dan 25 cm gratis inleveren zonder afnameverplichting. De gescheiden inzameling van het afgedankte toestel en de milieuvriendelijke recycling, verwerking en verwijdering ervan dragen bij tot het voorkomen van mogelijke schadelijke effecten op het milieu en de gezondheid en bevordert het hergebruik en/of het recycelen van de materialen waaruit het toestel bestaat. GEWISS neemt actief deel aan de activiteiten die het correcte hergebruik, recycelen en terugwinnen van elektrische en elektronische apparatuur bevorderen.

PL UTYLIZACJA



Symbol przekreślonego pojemnika na śmieci umieszczony na urządzeniu lub opakowaniu wskazuje, że po upływie okresu eksploatacji nie wolno wyrzucać produktu do zwykłych pojemników na odpady, lecz oddzielić. Po upływie okresu eksploatacji na użytkownika spoczywa obowiązek przekazania produktu do odpowiedniej placówki zbierającej odpady lub dostarczenia go sprzedawcy w przypadku nabycia nowego produktu. Produkty do utylizacji o wymiarach nieprzekraczających 25 cm można bezpłatnie przekazać do sprzedawców dysponujących powierzchnią handlową o wielkości przynajmniej 400 m², bez obowiązku zakupu nowych urządzeń. Odpowiednie zbiórka odpadów, przeprowadzana z selekcją umożliwia skierowanie do recyklingu, przetworzenia i unieszkodliwienia w sposób przyjazny dla środowiska urządzeń wycofanych z użycia, przyczynia się do uniknięcia ewentualnych negatywnych skutków dla środowiska i dla zdrowia oraz umożliwia reutilizację i/lub recykling materiałów, z których zbudowane są urządzenia. GEWISS aktywnie uczestniczy w działaniach mających na celu prawidłową reutilizację, recykling i odzysk urządzeń elektrycznych i elektronicznych.

PT ELIMINAÇÃO



O símbolo do caixote de lixo móvel, atixado no equipamento ou na embalagem, indica que o produto no fim da sua vida útil deve ser recolhido separadamente dos outros resíduos. No final da utilização, o utilizador deverá encarregar-se de entregar o produto num centro de recolha seletiva adequado ou de devolvê-lo ao revendedor no ato da aquisição de um novo produto. Nas superfícies de venda com, pelo menos, 400 m², é possível entregar gratuitamente, sem obrigação de compra, os produtos a eliminar com dimensão inferior a 25 cm. A adequada recolha diferenciada para dar início à reciclagem, ao tratamento e à eliminação ambientalmente compatível, contribui para evitar possíveis efeitos negativos ao ambiente e à saúde e favorece a reutilização e/ou o reciclagem dos materiais dos quais o aparelho está composto. A Gewiss participa ativamente das operações que favorecem a reutilização, o reciclagem e a recuperação adequada dos aparelhos elétricos e eletrónicos.

RO ELIMINARE



În cazul în care este aplicat pe echipament sau pe pachet, semnul coșului de gunoi barat indică faptul că produsul trebuie să fie separat de altele deșeurii la sfârșitul duratei sale de viață în vederea eliminării. La sfârșitul utilizării, utilizatorul trebuie să încredințeze produsul unui centru de reciclare diferențiată corespunzător sau să îl returneze distribuitorului dacă achiziționează un produs nou. În cazul distribuitorilor cu o suprafață de vânzare de cel puțin 400 m², este posibilă încredințarea gratuită a produselor de eliminat cu dimensiuni sub 25 cm, fără obligația de a efectua o achiziție. Colectarea diferențiată în vederea trimiterii ulterioare a dispozitivelor către centrele de reciclare, tratate și eliminare contribuie la prevenirea efectelor potențial negatice asupra mediului și sănătății și promovează reutilizarea și/sau reciclarea materialelor care intră în alcătuirea echipamentului. Gewiss participă activ la activitățile care promovează reutilizarea corectă, reciclarea și recuperarea echipamentelor electrice și electronice.

SK LIKVIDÁCIA



Ak sa na zariadení alebo obale vyskytuje symbol prečkrátnuteho odpadkového koša, znamená to, že výrobok nesmie byť po ukončení jeho životnosti zahrnutý do iného všeobecného odpadu. Používatel musí vziať spotrebovaný výrobok do streduka triedeneho odpadu alebo ho vrátiť obchodníkovi pri kúpe nového výrobku. Výrobky na zneškodnenie je možné bezplatne (bez povinnosti akokoľvek nového nákupu) vrátiť obchodníkovi s predajnou plochou najmenej 400 m², ak merajú menej ako 25 cm. Efektívny bez triedeneho odpadu na ekologickú likvidáciu alebo ďalšiu recykliáciu použitého zariadenia pomáha pri prevencii možných negatívnych dopadov na životné prostredie a zdravie obyvateľstva a podporuje opätovnú pôsobnosť a/alebo recykliáciu konštrukčných materiálov. Spoločnosť Gewiss sa aktívne podieľa na činnostiach, ktoré podporujú správne zúžitkovanie a opätovnú pôsobnosť alebo recykliáciu elektrických a elektroniczých zariadení.

SL ODSTRANJEVANJE



Če je na opremi ali na embalaži simbol prečrtanega smetnjaka, to pomeni, da izdelka ob koncu življenjske dobe ni dovoljeno odstraniti skupaj s splošnimi odpadki. Uporabnik mora oskudženi izdelek odnesti v center za ločeno zbiranje odpadkov, ali pa ga ob nakupu novega izdelka vrniti trgovcu. Izdelke, ki jih je treba odstraniti, je mogoče brezplačno (brez obveznosti nakupa) izročiti trgovcem, ki imajo vsaj 400 m² prodajnih površin – pod pogojem, da izdelki merijo manj kot 25 cm. Učinkovito sistem ločenega zbiranja odpadkov za okolju prijazno odstranjevanje oskudženih naprav in recikliranje pomaga pri omejevanju negativnega vpliva na okolje in zdravje ljudi ter spodbuja ponovno uporabo oz. recikliranje surovin. GEWISS aktivno sodeluje pri dejavnostih v podporo pravilnemu zbiranju ter ponovni uporabi oz. recikliranju električne in elektroniczne opreme.

SV BORTSKAFFANDE



Symbolen med överkorsade sopptanen på apparaten eller på förpackningen betyder att produkten i slutet av dess livslängd ska källsorteras separat från annat avfall. När produkten är uttjänt ska användaren lämna in den till ett lämpligt källsorteringscenter eller lämna tillbaka den till återförsäljaren vid köp av en ny produkt. Hos återförsäljare med en försäljningsyta på minst 400 m² kan produkten lämnas in för källsortering utan kostnad om den är mindre än 25 cm utan att man är skyldig att köpa en ny produkt. En lämplig källsortering av din gamla apparat för återvinning, behandling och miljövänligt bortskaffande bidrar till att undvika potentiella negativa effekter på miljön och hälsorisker och främjar återanvändningen och/eller återvinningen av material som apparaten består av. Gewiss deltar aktivt i åtgärder som främjar en korrekt återanvändning, återvinning och insamling av elektriska och elektroniska apparater.

Punto di contatto indicato in adempimento ai fini delle direttive e regolamenti UE applicabili:
Contact details according to the relevant European Directives and Regulations:
GEWISS S.p.A. Via D.Boselli, 11 T-24069 Cenate Soto (BG) Italy tel: +39 035 946 111 E-mail: qualitymarks@gewiss.com

According to applicable UK regulations, the company responsible for placing the goods in UK market is:
GEWISS UK LTD - Unity House, Compass Point Business Park, 9 Stocks Bridge Way, ST IVES
Cambridgeshire, PE27 5JL, United Kingdom tel: +44 154 712577 E-mail: gewiss-uk@gewiss.com

+39 035 946 111
8:30 - 12:30 / 14:30 - 18:00
lunedì - venerdì / monday - friday

www.gewiss.com

