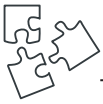
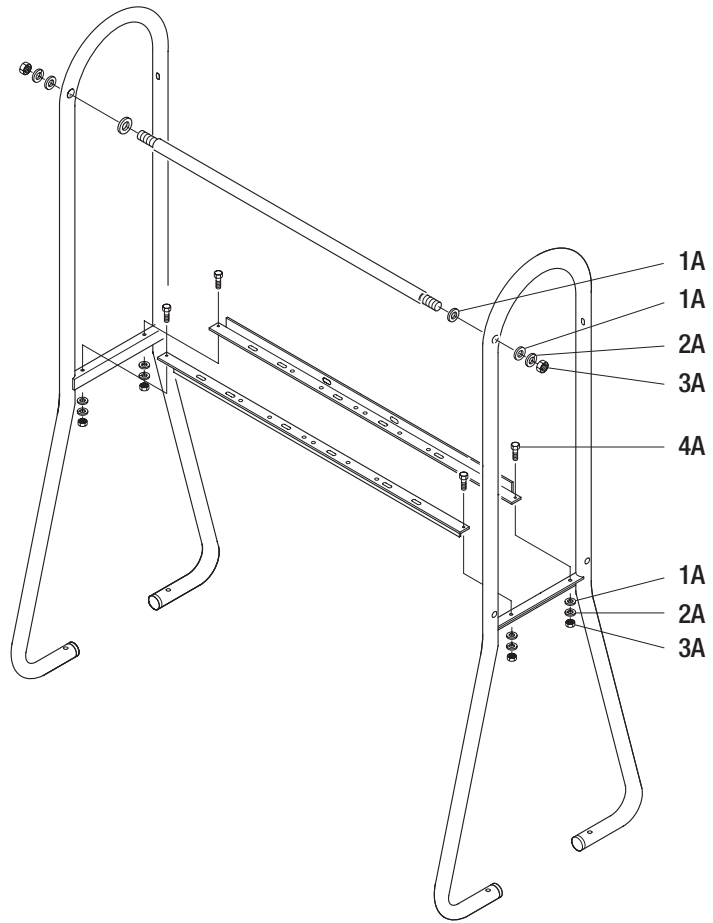


GW 68 463








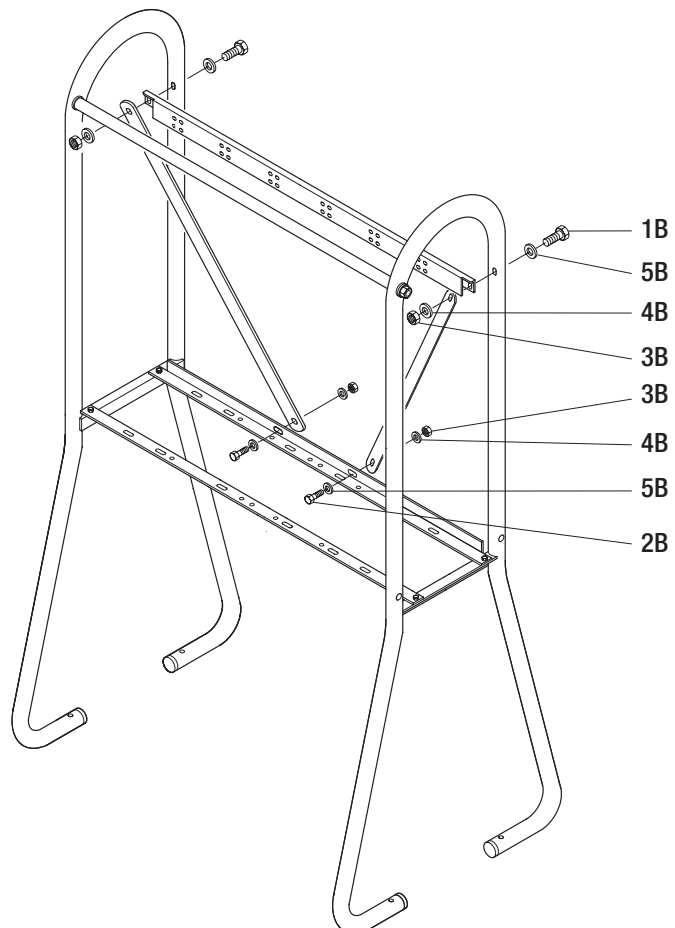
KIT A

- 1A -  N. 8
- 2A -  N. 6
- 3A -  N. 6
- 4A -  N. 4







KIT B

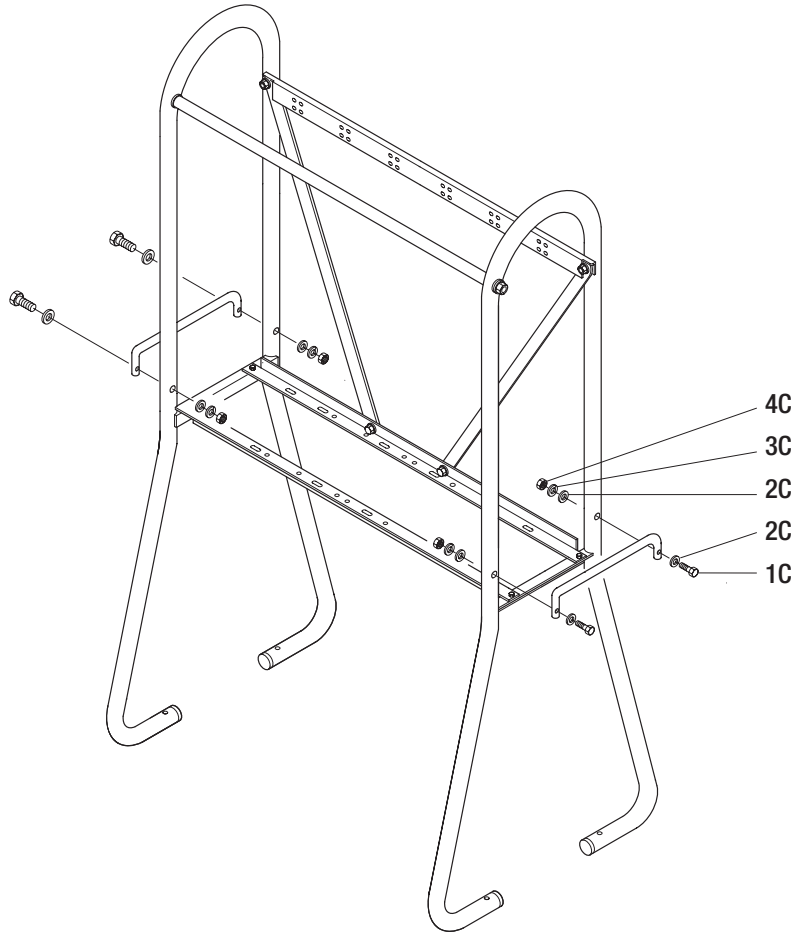
- 1B -  N. 2 (M8x45)
- 2B -  N. 2 (M8x28)
- 3B -  N. 4
- 4B -  N. 4
- 5B -  N. 4









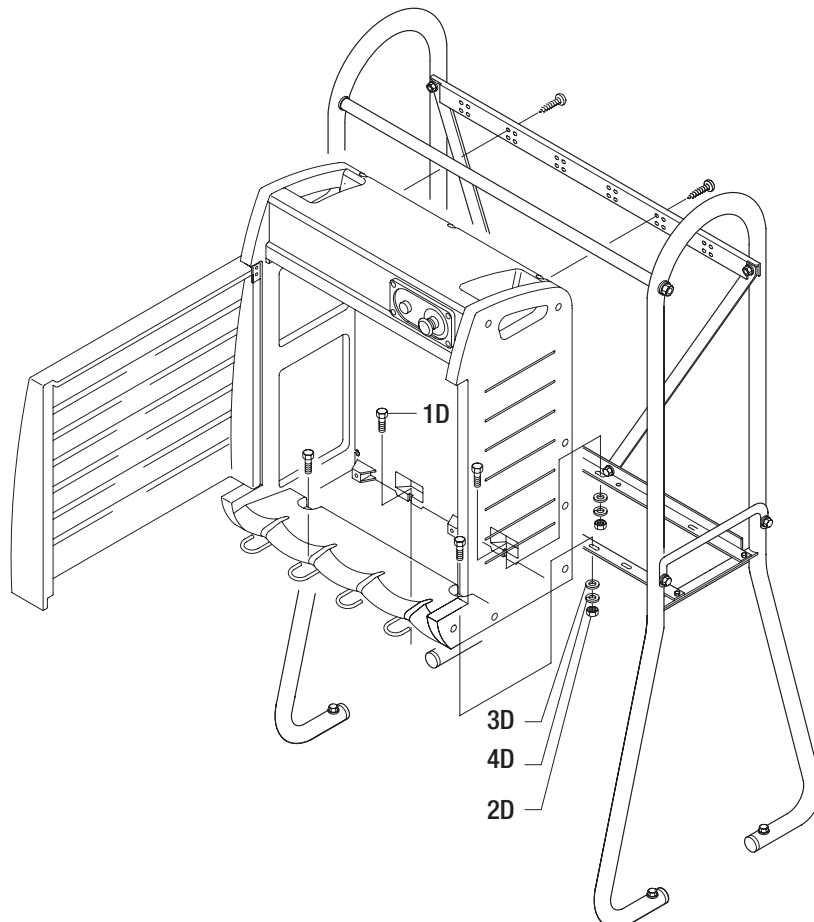
KIT C

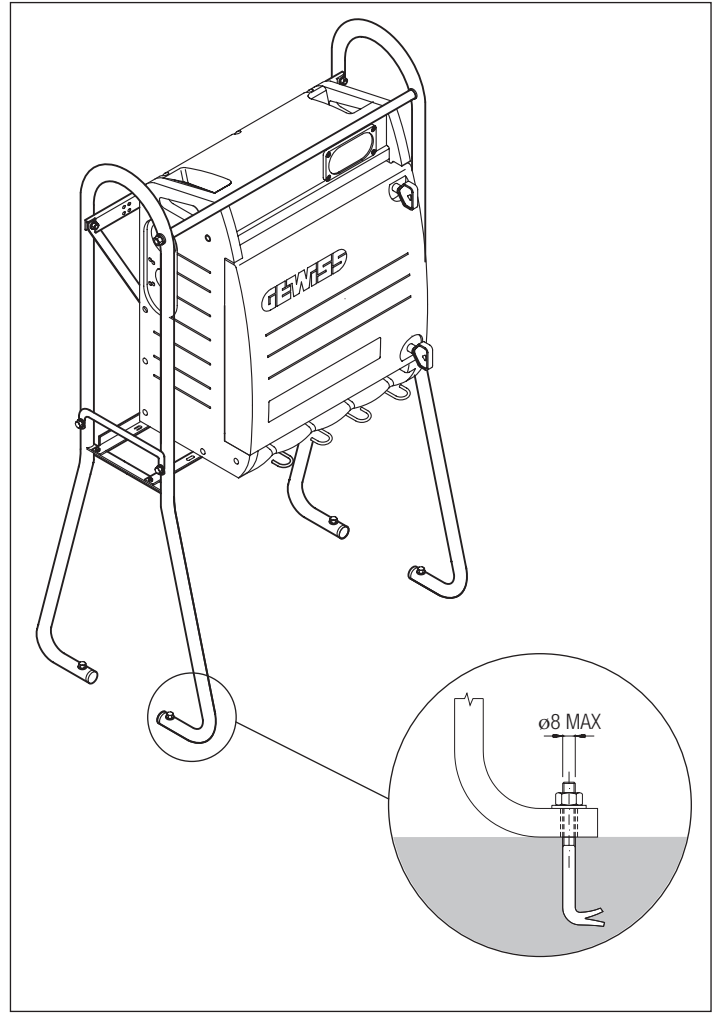
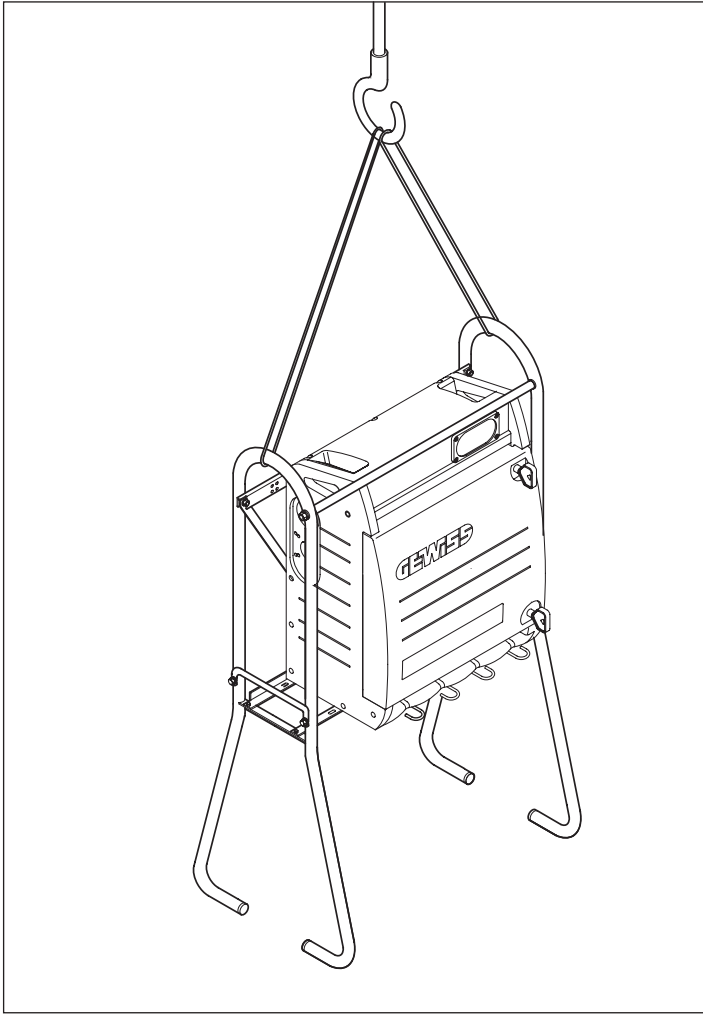
- 1C -  N. 4
- 2C -  N. 8
- 3C -  N. 4
- 4C -  N. 4



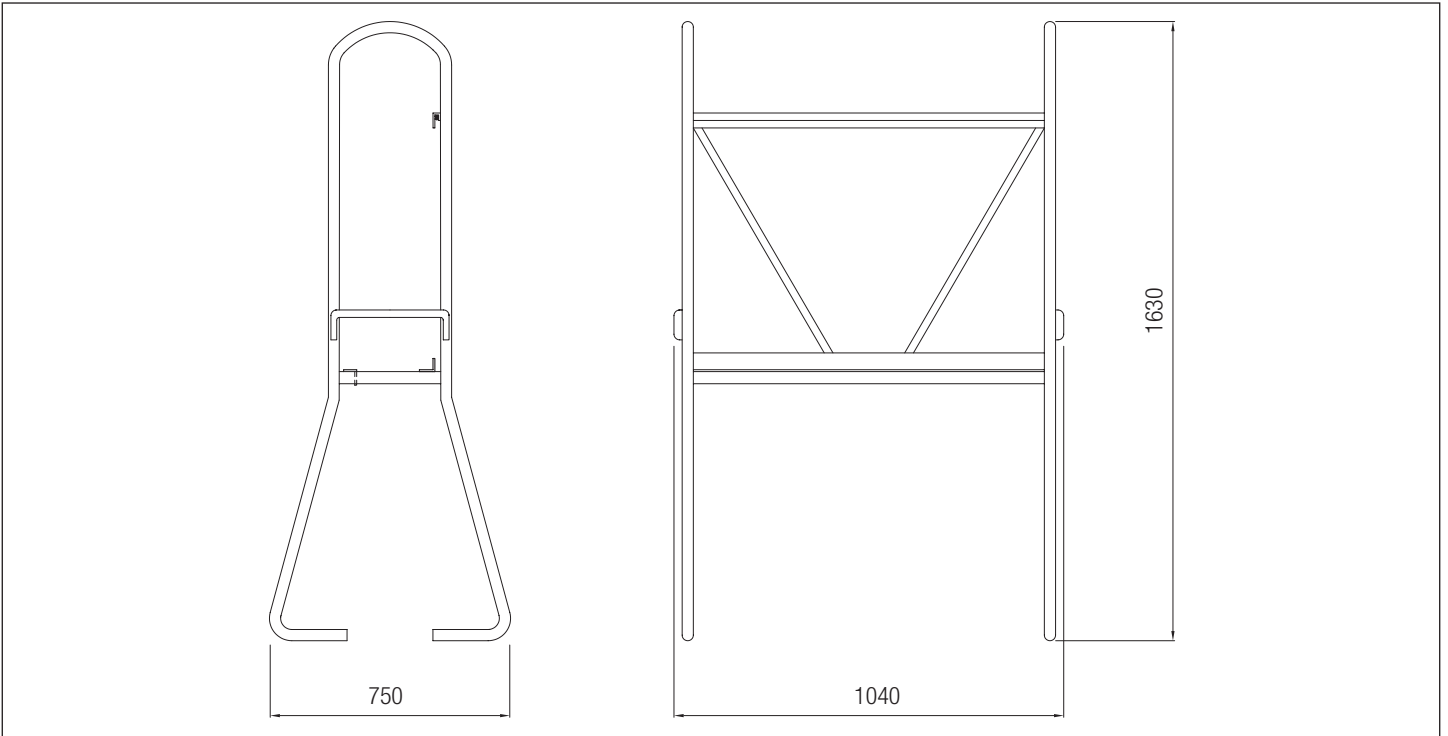
KIT D

- 1D -  N. 4
- 2D -  N. 4
- 3D -  N. 4
- 4D -  N. 4





75540534



Punto di contatto indicato in adempimento ai fini delle direttive e regolamenti UE applicabili:
Contact details according to the relevant European Directives and Regulations:
GEWISS S.p.A. Via D.Bosatelli, 1 IT-24069 Cenate Sotto (BG) Italy tel: +39 035 946 111 E-mail: qualitymarks@gewiss.com

According to applicable UK regulations, the company responsible for placing the goods in UK market is:
GEWISS UK LTD - Unity House, Compass Point Business Park, 9 Stocks Bridge Way, ST IVES
Cambridgeshire, PE27 5JL, United Kingdom tel: +44 1954 712757 E-mail: gewiss-uk@gewiss.com

 **+39 035 946 111**
8:30 - 12:30 / 14:00 - 18:00
lunedì - venerdì / monday - friday

 www.gewiss.com



ULTIMA REVISIONE 02/2024