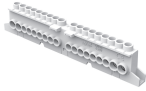
















	EN 50022 18 mm		Pde
 GW 40 022	2		7W
 GW 40 023	4		9W
 GW 40 024	6		14W
 GW 40 026	8	N°1 GW 40 401 N°1 GW 40 408B (A) N°1 GW 40 408U	18W

	EN 50022 18 mm		Pde
 GW 40 028	12	N°1 GW 40 402 N°1 GW 40 412B (B) N°1 GW 40 412U N°1 GW 40 422U	27W
 GW 40 030	24 (12x2)	N°2 GW 40 401 N°2 GW 40 408B (A) N°2 GW 40 408U	40W
 GW 40 032	36 (12x3)	N°2 GW 40 402 N°2 GW 40 412B (B) N°2 GW 40 412U N°2 GW 40 422U	54W

	GW 44 621
---	-----------

	GW 40 413
--	-----------

										
	(A)			(B)				(C)		
	GW 40 401	GW 40 408B	GW 40 408U	GW 40 402	GW 40 412B	GW 40 412U	GW 40 422U	GW 40 404	GW 40 418B	GW 40 418U
	125A - 2P	80A - 2P	80A - 1P	125A - 2P	80A - 2P	80A - 1P	80A - 1P	125A - 2P	80A - 2P	80A - 1P
1P	n°1x25mm ² n°7x10mm ²	n°2x16mm ² n°7x10mm ²	n°2x16mm ² n°7x10mm ²	n°3x25mm ² n°10x10mm ²	n°3x16mm ² n°11x10mm ²	n°3x16mm ² n°11x10mm ²	n°3x16mm ² n°29x10mm ²	n°5x25mm ² n°14x10mm ²	n°3x16mm ² n°17x10mm ²	n°3x16mm ² n°17x10mm ²



1

0,5 Nm (GW 40 022, GW 40 023)
1,2 Nm

0,8 Nm

GW 44 621



2

GW 52 401

GW 50 421÷27

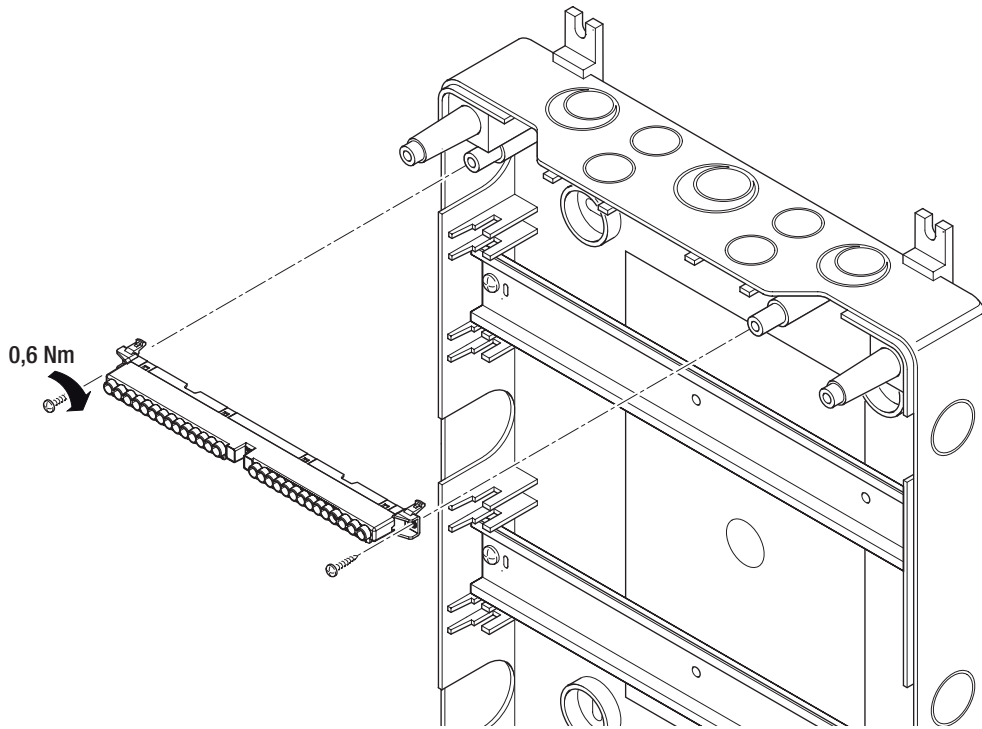
GW 40 473-4

IP40



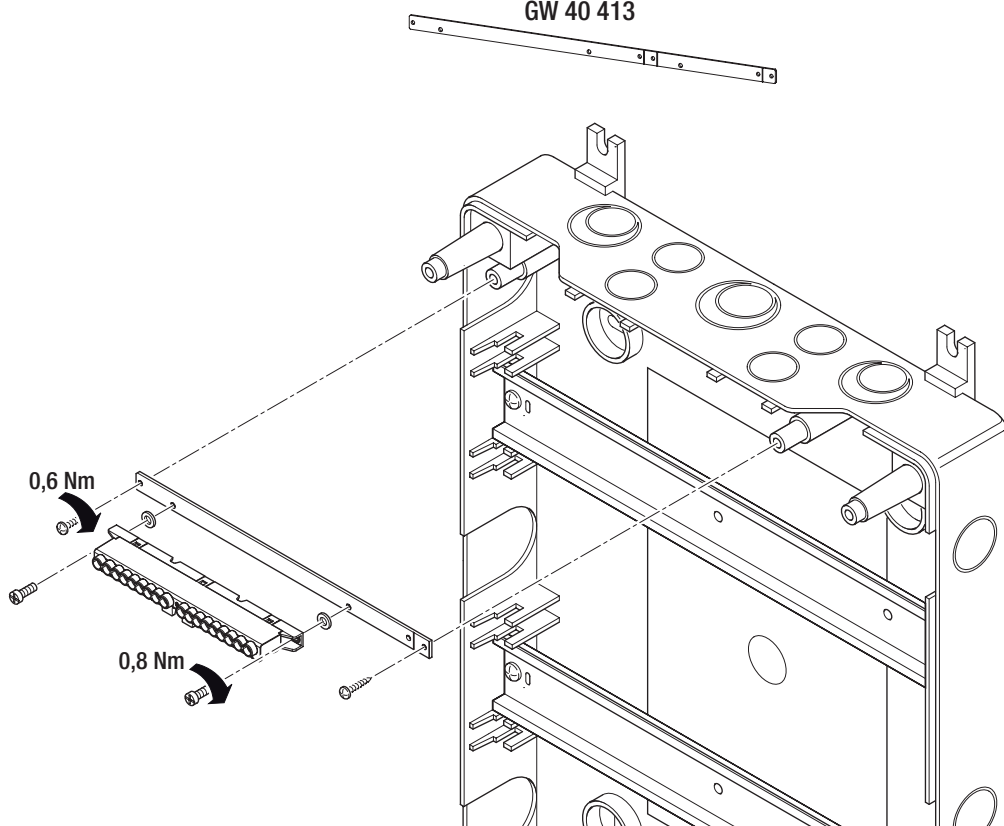
GW 40 026
GW 40 028
GW 40 030
GW 40 032

3

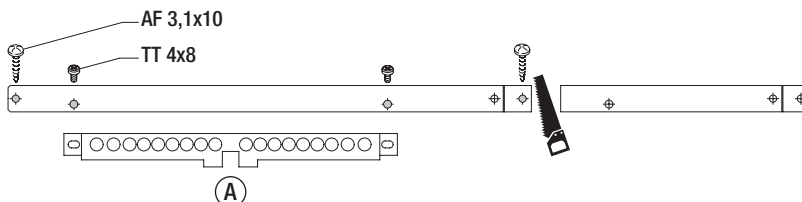


GW 40 413

4

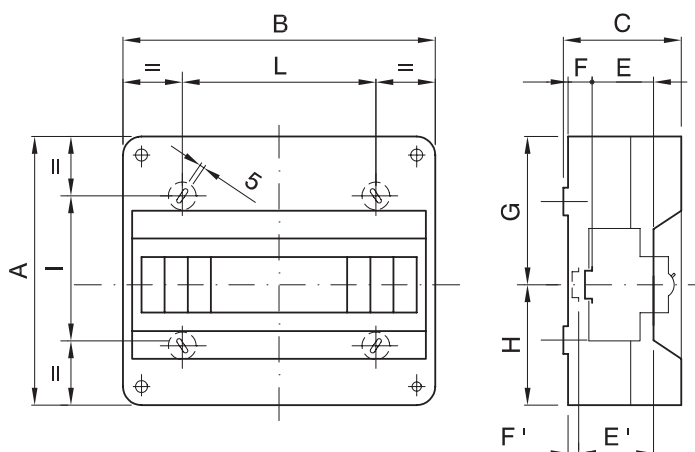


12DIN





IEC 60670-24 GP	
Un	400V
Ui	1000V
In	125A

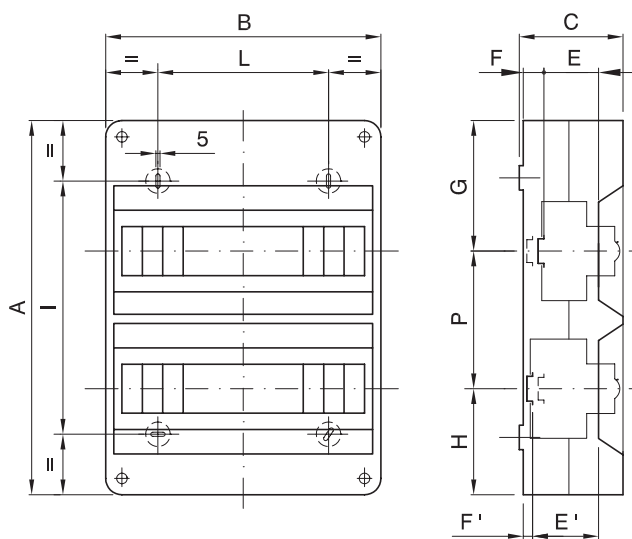


IEC 60670-24 PD	
Un	400V
Ui	1000V
In	125A
IK	08

cod. 7.50.3.095.7

		A	B	C	E	F	G	H	E'	F'	NR	I	L
2M	GW 40 022	130	45	85	48	14,5	65	65	-	-	2	80	-
4M	GW 40 023	130	90	85	48	14,5	65	65	-	-	2	90	-
6M	GW 40 024	155	140	85	48	14,5	85	70	-	-	3	90	74
8M	GW 40 026	180	180	95	48	23	97	83	58	13	3	110	110
12M	GW 40 027	215	250	95	48	23	115	100	58	13	4	120	155
	GW 40 028												

IEC 60670-24 GP	
Un	400V
Ui	1000V
In	125A



IEC 60670-24 PD	
Un	400V
Ui	1000V
In	125A
IK	08

		A	B	C	E	F	G	H	P	E'	F'	NR	I	L
24M	GW 40 029	340	250	95	48	23	115	100	125	58	13	4	230	155
	GW 40 030													
36M	GW 40 031	465	250	95	48	23	115	100	125	58	13	4	355	155
	GW 40 032													

Punto di contatto indicato in adempimento ai fini delle direttive e regolamenti UE applicabili:
 Contact details according to the relevant European Directives and Regulations:
 GEWISS S.p.A. Via D.Bosatelli, 1 IT-24069 Cenate Sotto (BG) Italy tel: +39 035 946 111 E-mail: qualitymarks@gewiss.com

According to applicable UK regulations, the company responsible for placing the goods in UK market is:
 GEWISS UK LTD - Unity House, Compass Point Business Park, 9 Stocks Bridge Way, ST IVES
 Cambridgeshire, PE27 5JL, United Kingdom tel: +44 1954 712757 E-mail: gewiss-uk@gewiss.com



+39 035 946 111
 8:30 - 12:30 / 14:00 - 18:00
 lunedì - venerdì / monday - friday



www.gewiss.com



ULTIMA REVISIONE 02/2024