

# Product Data Sheet

## GWD9456

MSX Range



Opis Interruttore non automatico scatolato

Kod MSXM 1600

Liczba biegunów 4P

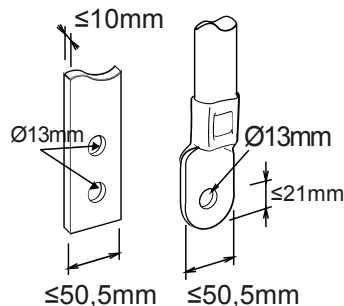
Prąd roboczy 1600 A

zwolnienie -

### ELECTRICAL CHARACTERISTICS

ELECTRICAL CHARACTERISTICS		MECHANICAL CHARACTERISTICS	
Norma	IEC/EN 60947-2	Wykonanie	Stały
Zastosowanie kategoria	AC-23A, DC-22A	DIN rail mounting	Nie
Prąd częstotliwość (Hz)	50 / 60	Accessoriabile con comando motore	Si
Rated operating voltage (Ue)	690 Vac - 250 Vdc	Compatible interlock	-
Znamionowe wytrzymałwane napięcie impulsowe (Uimp)	8 kV	Terminals supplied	Przedni przedłużony FB
Przebiecie kategoria	IV	Montaż położenie	Wszelkie
Napięcia izolacji (Ui)	800 V	Upline/downline power supply	Si
Thermal regulation	-	Electrical life (415Vac)	2.000 cycles
Magnetic regulation	-	Mechanical life	5.000 cycles
Neutral protection	-	Temperatura robocza	-5°C +65°C
Total power loss	225.28 W	Temperatura przechowywania	-20° +65°
Rated short-circuit current making capacity (Icm)	45	Masa (kg)	32.9
Rated short-time withstand current for 0,3s (Icw)	20 kA	Szerokość	280 mm
Idn regulation	-	Wysokość	370 mm
DT regulation	-	Głębokość	140 mm
SERVICE BREAKING CAPACITY (ICU)		RATED BREAKING CAPACITY (ICS)	
220/240Vac	-	220/240Vac	-
400/415Vac	-	400/415Vac	-
440Vac	-	440Vac	-
525Vac	-	525Vac	-
690Vac	-	690Vac	-
250Vdc	-	250Vdc	-

### DIMENSIONAL



# Product Data Sheet

## GWD9456

MSX Range

### STANDARDS/APPROVALS

