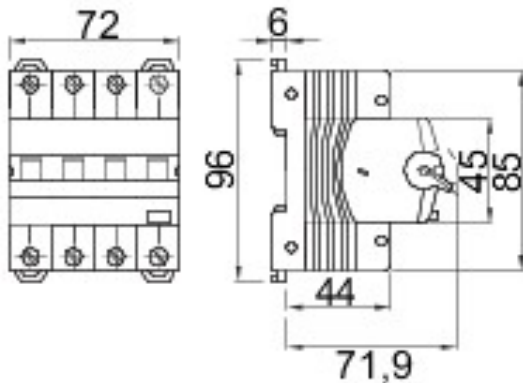




| | |
|---|--|
| Opis | WYŁĄCZNIK RCCB Z ZABEZPIECZENIEM NADPRĄDOWYM |
| Kod | MDC 60 |
| Liczba biegunów | 4P |
| Liczba Moduły | 4 |
| Prąd roboczy | 32 A |
| Znamionowy roboczy prąd szczytkowy lampy | 300 mA AC |
| Krzywa | C |
| Napięcie znamionowe (EN/IEC 61009-1, 61009-2-1) | 400/415 V |
| Klasa ograniczenia energii | 1 |

| | | | |
|--|---|---|---|
| Norma | IEC/EN 61009-1, IEC/EN 61009-2-1 | Prąd częstotliwości (Hz) | 50/60 Hz |
| Zdolność wyłączenia 400V wg EN 61009-1 (Icu) | 6000 A | Zdolność wyłączenia wg EN 61009-1 (Ics) | 1 x Icn |
| Zdolność wyłączenia 400V (Icu) wg EN 60947-2 | 6 kA | Zdolność wyłączenia wg EN 60947-2 (Ics) | 100% Icu |
| Napięcia izolacji (Ui) | 500 V | Poziom odporności (8/20 μs) | 250 A |
| Znamionowe wytrzymałe napięcie impulsowe (Uimp) | 4 kV | Przebieg kategorii | III |
| Wytrzymałość elektryczna | 10.000 | Wytrzymałość mechaniczna | 20.000 |
| Przekrój kabla sztywnego | <=1x35 - <=2x16 - <=1x16+2x10 mm ² | Przekrój kabla elastycznego | <=1x35 - <=2x16 - <=1x16+2x10 mm ² |
| Złącze podwójne | TAK (tylko za) | Znamionowy moment dokręcania | 2 Nm |
| Temperatura robocza -25 +60° C (obniżenie wartości znamionowych In przy T>30° C) | | Temperatura przechowywania | -40 +70 °C |
| Wposażenie pomocnicze | Tak | ReStart Kompatybilność | Tak |
| Montaż położenie | Wszelkie | | |

DIMENSIONAL



WIRING DIAGRAM



STANDARDS/APPROVALS

