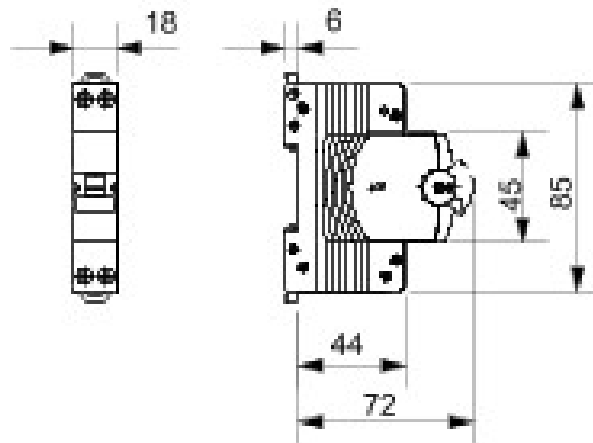




Opis KOMPAKTOWY WYŁĄCZNIK NADMIAROWO-PRĄDOWY
 Kod MTC 45
 Liczba biegunów 2P
 Liczba Moduły 1
 Prąd roboczy 32 A
 Krzywa C
 Prąd wyjściowe 230 V

| | | | |
|---|-------------------------------------|---|--------------------------------|
| Norma | EN 6138660898 EN 60947-2 | Prąd częstotliwość (Hz) | 50/60 Hz |
| Zdolność wyłączenia 230 V (Icn) wg EN 60898 | 4500 A | Zdolność wyłączenia wg EN 60898 (Ics) | 1 x Icn |
| Zdolność wyłączenia 230 V (Icu) wg EN 60947-2 | 6 kA | Zdolność wyłączenia wg EN 60947-2 (Ics) | 100% Icu |
| Napięcia izolacji | 500 V | Znamionowe wytrzymałwane napięcie impulsowe | 4 kV |
| Minimalne napięcie robocze | 12V ac/dc | Maksymalne napięcie robocze | 440V AC / 220V DC |
| Wytrzymałość elektryczna | 10.000 | Wytrzymałość mechaniczna | 20.000 |
| Przekrój kabla sztywnego | <=1x16 - <=1x10+1x6 mm ² | Przekrój kabla elastycznego | <=1x10 - <=2x6 mm ² |
| Znamionowy moment dokręcania | 1.2 Nm | Temperatura robocza | -25 +60 °C |
| Temperatura przechowywania | -40 +70 °C | Electrocod | 1411 |

DIMENSIONAL



STANDARDS/APPROVALS

