

Product Data Sheet

GWR5774M30K

Seria ROAD [5]



źródło oświetleniowa uliczna z DIODĄ LED O WYSOKIEJ MOCY, składająca się z pokrywy, ramy i łącznika do słupa wykonanego z odlewanej pod ciśnieniem aluminium o niskiej zawartości miedzi EN AB 46100 malowanego proszkowo powłoką poliestrową.. Nadaje się do montażu na głowicy słupa oraz na wsporniku bocznym z 5-stopniową regulacją nachylenia.. Układ otwierania i zamykania z wbudowanym przednim uchwytem.. Pokrywa ze szkła hartowanego (o grubości 4mm).. Wejście kablowe - dławik PG13,5. Ochronne złącze nożowe. Płytkę zaciskową wykonaną z poliamidu PA6.6+GF. Płytkę z obwodem drukowanym (PCB) z metalowym rdzeniem. Układ optyki wykonany z metalizowanego poliwęglanu. Zabezpieczenie przeciwprzebiegowe do 10 kV (tryb współbieżny).

INFORMACJE OGÓLNE

Kontekst	Oświetlenie ulic i parkingów
Oprawa	Wyposażenie drogowy LED
Zastosowanie	Zewnętrzny
Unikalny kod cyfrowy (Datamatrix)	Obecnie niedostępny
Kolor	Szary grafitowy
Rodzaj źródła światła	LED
System zasilanie	102 W @ 0,7A
Żywotność LED	L90B10(Tq25°C)>115.000h; L90B10(Tq50°C)=115.000h

WŁAŚCIWOŚCI OPTYCZNE I ILUMINACYJNE

Optyka	WIDE
Zunifikowana ocena oślnienia	G*4 - ULOR = 0
Moc z oprawy (lm)	12700
Skuteczność (lm/W)	125
Temperatura Barwowa	3000 K
UGR	CRI>70
Odchylenie standardowe dopasowania kolorów	SDCM = 5
Klasa ryzyka fotobiologicznego	RG0

Masa (kg)	8.4
Gwarancja	5 lat
Temperatura przechowywania	-
Temperatura robocza	-25 +50 °C

MATERIAŁY

Obudowa	Aluminium odlewane ciśnieniowo
Typ osłony	Płaskie szkło hartowane o grubości 4 mm
Optyka	Srebrny reflektor z aluminium PVD
Uszczelka	Przeciwstarzeniowy silikon
Hak blokujący	Zintegrowany uchwyt przedni
Śruba zewnętrzna	Stal nierdzewna

WŁAŚCIWOŚCI ELETRYCZNE I OŚWIETLENIOWE

Norma	EN 60598-2-3, EN 60598-1 IEC/TR 62778
Zasilanie wyjściowe	220 - 240 V
Prąd częstotliwości (Hz)	50 / 60
Wskaźnik awaryjności sterowników	F10 = 100.000h Tq25°C/50.000h Tq50°C
Sterownik	W zestawie
Zabezpieczenie przed przepięciami	DM 10KV / CM 10KV
System sterowania	Ściemnialne 1-10 V

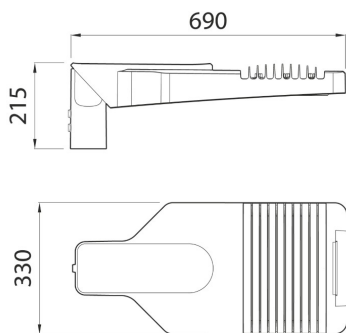
INSTALACJA I KONSERWACJA

Montaż i instalacja	Pole Head - Outreach
Pochylenie	wspornik boczny -20° + +10° - głowica słupa -10°÷ +20°

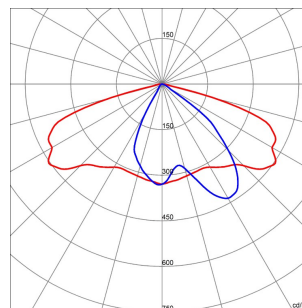
Kolor	Powłoka proszkowa
STANDARDY I HOMOLOGACJE	-
Klasyfikacja	-
Urządzenie z ograniczoną temperaturą powierzchni	-
Świadectwo wg DIN 18032-3	-
IPEA	-
Klasa Izolacji	I
Ochrona IP	IP66
Odporność na wstrząsy	IK08
Próba rozżarzonym drutem	-

Okablowanie	Przełącznik izolujący
Mocowanie	Pole Head - Outreach
Możliwość wymiany źródła światła	Przez profesjonalistę
Możliwość wymiany aparatury sterującej	Przez profesjonalistę
Puszka sterownika	Wbudowana
Maksymalna powierzchnia wystawiona na działanie wiatru	0.19 m²

DIMENSIONAL



PHOTOMETRIC DISTRIBUTION



TECHNICAL SYMBOLOGY



IP

IP66

IK

IK08

GWT

-

Product Data Sheet

GWR5774M30K

Seria ROAD [5]

STANDARDS/APPROVALS

