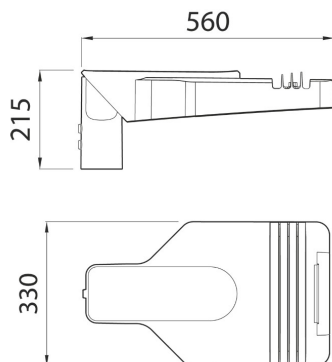




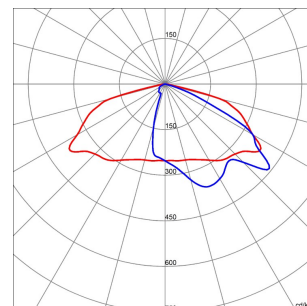
źródło oświetleniowa uliczna z DIODĄ LED O WYSOKIEJ MOCY, składająca się z pokrywy, ramy i łącznika do słupa wykonanego z odlewanej pod ciśnieniem aluminium o niskiej zawartości miedzi EN AB 46100 malowanego proszkowo powłoką poliestrową.. Nadaje się do montażu na głowicy słupa oraz na wsporniku bocznym z 5-stopniową regulacją nachylenia.. Układ otwierania i zamykania z wbudowanym przednim uchwytem.. Pokrywa ze szkła hartowanego (o grubości 4mm).. Wejście kablowe - dławik PG13,5. Ochronne złącze nożowe. Płytkę zaciskową wykonaną z poliamidu PA6.6+GF. Płytkę z obwodem drukowanym (PCB) z metalowym rdzeniem. Układ optyki wykonany z metalizowanego poliwęglanu. Zabezpieczenie przeciwprzebiegowe do 10 kV (tryb współbieżny).

INFORMACJE OGÓLNE		WŁAŚCIWOŚCI OPTYCZNE I ILUMINACYJNE	
Kontekst	Oświetlenie ulic i parkingów	Optyka	HUGE
Oprawa	Wyposażenie drogowy LED	Zunifikowana ocena oślnienia	G*4 - ULOR = 0
Zastosowanie	Zewnętrzny	Moc z oprawy (lm)	1900
Unikalny kod cyfrowy (Datamatrix)	Obecnie niedostępny	Skuteczność (lm/W)	146
Kolor	Szary grafitowy	Temperatura Barwowa	4000 K
Rodzaj źródła światła	LED	UGR	CRI>70
System zasilanie	13 W @ 0,35A	Odchylenie standardowe dopasowania kolorów	SDCM = 5
Żywotność LED	L90B10(Tq25°C)>115.000h; L90B10(Tq50°C)=115.000h	Klasa ryzyka fotobiologicznego	RG0
Masa (kg)	6.4	Norma	EN 60598-2-3, EN 60598-1 IEC/TR 62778
Gwarancja	5 lat	WŁAŚCIWOŚCI ELETRYCZNE I OŚWIETLENIOWE	
Temperatura przechowywania	-	Zasilanie wyjściowe	220 - 240 V
Temperatura robocza	-25 +50 °C	Prąd częstotliwość (Hz)	50 / 60
MATERIAŁY		Wskaźnik awaryjności sterowników	F10=100.000h Tq25°C/75.000h Tq50°C
Obudowa	Aluminium odlewane ciśnieniowo	Sterownik	W zestawie
Typ osłony	Płaskie szkło hartowane o grubości 4 mm	Zabezpieczenie przed przepięciami	DM 10KV / CM 10KV
Optyka	Srebrny reflektor z aluminium PVD	System sterowania	DALI - 5 STEP
Uszczelka	Przeciwstarzeniowy silikon	INSTALACJA I KONSERWACJA	
Hak blokujący	Zintegrowany uchwyt przedni	Montaż i instalacja	Pole Head - Outreach
Śruba zewnętrzna	Stal nierdzewna	Pochylenie	wspornik boczny -20° + +10° - głowica słupa -10°÷ +20°
Kolor	Powłoka proszkowa	Okablowanie	Przełącznik izolujący
STANDARDY I HOMOLOGACJE		Mocowanie	Pole Head - Outreach
Klasyfikacja	-	Możliwość wymiany źródła światła	Przez profesjonalistę
Urządzenie z ograniczoną temperaturą powierzchni	-	Możliwość wymiany aparatury sterującej	Przez profesjonalistę
Świadectwo wg DIN 18032-3	-	Puszka sterownika	Wbudowana
IPEA	-	Maksymalna powierzchnia wystawiona na działanie wiatru	0.15 m²
Klasa Izolacji	II	-	-
Ochrona IP	IP66	-	-
Odporność na wstrząsy	IK08	-	-
Próba rozżarzonym drutem	-	-	-

DIMENSIONAL



PHOTOMETRIC DISTRIBUTION



TECHNICAL SYMBOLOGY



IP
IP66

IK
IK08

GWT
-

Seria ROAD [5]

STANDARDS/APPROVALS

