

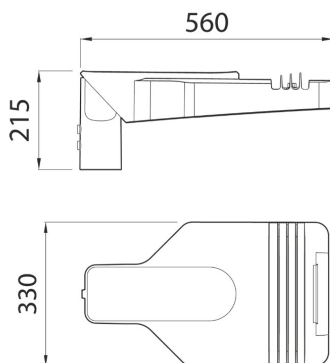
Seria ROAD [5]



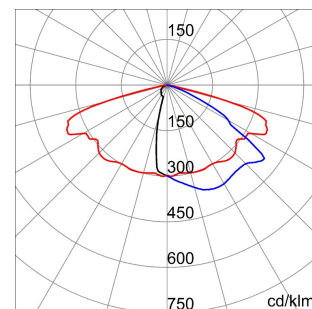
Źródło oświetleniowa uliczna z DIODĄ LED O WYSOKIEJ MOCY, składająca się z pokrywy, ramy i oprawy do sypa wykonanego z odlewanego pod ciśnieniem aluminium o niskiej zawartości miedzi EN AB 46100 malowanego proszkowo powłoką poliesterową. Nadaje się do montażu na gwoździ sypa oraz na wsporniku bocznym z 5-stopniową regulacją nachylenia. Układ otwierania i zamykania z wbudowanym przednim uchwytem. Pokrywa ze szkła hartowanego (o grubości 4mm). Wejście kablowe - drut PG13,5. Ochronne złącze nożowe. Pętka zaciskowa wykonana z poliamidu PA6.6+GF. Pętka z obwodem drukowanym (PCB) z metalowym rdzeniem. Układ optyki wykonany z metalizowanego poliwęglanu. Zabezpieczenie przeciwprzepięciowe do 10 kV (tryb wspólny).

Zastosowanie	Zewnętrzny	Seria	Road [5]
Typ	Zmierzwioci przyziemnia	Ochrona IP	IP66
Odporność na wstrząsy	IK08	Klasa Izolacji	II
Regulacja nachylenia	wspornik boczny -20° ÷ +10° - głowica sypa -10° ÷ +20°	Maksymalna powierzchnia wystawiona na działanie wiatru	0.15 m²
Temperatura pracy	-25 +40 °C	Minimalna odlegość od oświetlonego obiektu	1 m
Napięcie zasilające	220/240 V - 50/60 Hz - Mierzwioci przyziemnia 1-10 V	Źródło światła	LED
Moc	76 W	Działanie układu zasilania	Zmierzwioci przyziemnia
Rodzaj napędu	LED sterownika prądu stałego	Optyka	H - ULOR: 0% 0%
Temperatura Barwowa	5700 K (CRI>65)	Zasilanie LED	1 A
Ilość Ledów	2 (2x3 LED)	Moc ze źródła światła (lm)	10260
Moc z oprawy (lm)	7240	Okres eksploatacji diody LED (L80B05)	120000 h
Gwarancja	5 lat	Masa (kg)	6.6
Odporność na przepięcia	Tryb wspólny i różnicowy: 10KV	Electrocod	244C

DIMENSIONAL



PHOTOMETRIC DISTRIBUTION



TECHNICAL SYMBOLOGY



IP
IP66

IK
IK08



0.15 m²



1 m
CONSTANT
CURRENT
DRIVER



5 LAT
GWARANCJA

STANDARDS/APPROVALS

