

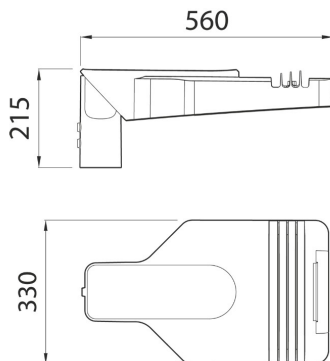
Seria ROAD [5]



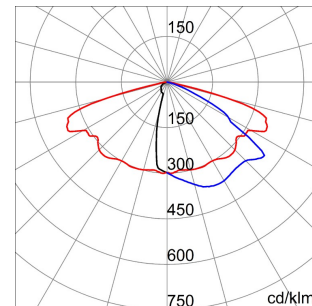
źródło oświetleniowa uliczna z DIODĄ LED O WYSOKIEJ MOCY, składająca się z pokrywy, ramy i łącznika do słupa wykonanego z odlewanej pod ciśnieniem aluminium o niskiej zawartości miedzi EN AB 46100 malowanego proszkowo powłoką poliestrową.. Nadaje się do montażu na głowicy słupa oraz na wsporniku bocznym z 5-stopniową regulacją nachylenia.. Układ otwierania i zamykania z wbudowanym przednim uchwytem.. Pokrywa ze szkła hartowanego (o grubości 4mm).. Wejście kablowe - dławik PG13,5. Ochronne złącze nożowe. Płytkę zaciskową wykonaną z poliamidu PA6.6+GF. Płytkę z obwodem drukowanym (PCB) z metalowym rdzeniem. Układ optyki wykonany z metalizowanego poliwęglanu. Zabezpieczenie przeciwprzepięciowe do 10 kV (tryb współbieżny).

Zastosowanie	Zewnętrzny	Seria	Road [5]
Typ	Samodzielny	Ochrona IP	IP66
Odporność na wstrząsy	IK08	Klasa Izolacji	II
Regulacja nachylenia	wspornik boczny -20° ± +10° - głowica słupa -10°± +20°	Maksymalna powierzchnia wystawiona na działanie wiatru	0.15 m²
Temperatura pracy	-25 +40 °C	Minimalna odległość od oświetlonego obiektu	1 m
Napięcie zasilające	220/240 V - 50/60 Hz - Samodzielny	Źródło światła	LED
Moc	76 W	Rodzaj napędu	LED sterownika prądu stałego
Optyka	H - ULOR: 0% 0%	Temperatura Barwowa	5700 K (CRI>65)
Zasilanie LED	0.9 A	Ilość Ledów	2 (2x3 LED)
Moc ze źródła światła (lm)	10260	Moc z oprawy (lm)	7240
Okres eksploatacji diody LED (L80B05)	120000 h	Gwarancja	5 lat
Masa (kg)	6.6	Odporność na przepięcia	Tryb współny i różnicowy: 10KV
Electrocod	244C		

DIMENSIONAL



PHOTOMETRIC DISTRIBUTION



TECHNICAL SYMBOLOGY



IP
IP66

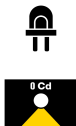
IK
IK08



150
1.5 m²



1 m
CONSTANT
CURRENT
DRIVER



STANDARDS/APPROVALS

