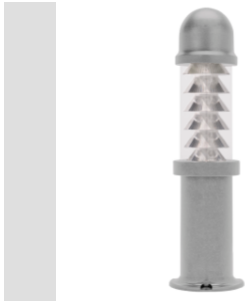


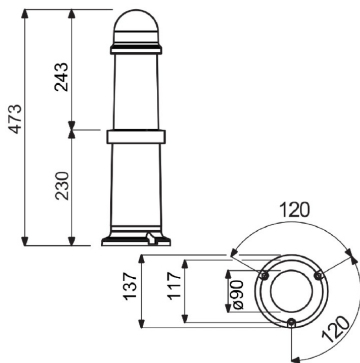
Seria POINT



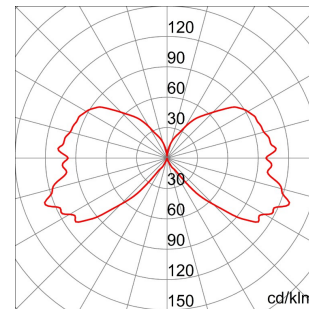
Pole style lighting apparatus for residential areas. Characterized by the shielding of the light source, it hosts LED sources. Available in two different, small sizes (h = 473 mm and 550 mm). Sober and elegant design, with a newly developed internal, transparent diffuser that conveys the light emission towards the ground, optimizing the flux and avoiding upwards light dispersion. The fixing means allow for a fast and safe maintenance.

Moc	5 W	Źródło światła	DR
Trzonek lampy	E14	Kolor	Szary grafitowy
Liczba lamp	1	Próba rozżarzoną drutem	650 °C
Klasa Izolacji	II	Ochrona IP	IP55
Odporność na wstrząsy	IK10	Napięcie zasilające	230 V - 50 Hz
Zastosowanie	Zewnętrzny	Światło zanieczyszczenie	25%
Klasa sprawności wbudowanych diod LED	D ÷ A+	Rodzaj źródła światła	A+
Gwarancja	Możliwość rozbudowy	Electrocod	2442

DIMENSIONAL



PHOTOMETRIC DISTRIBUTION



TECHNICAL SYMBOLOGY

GWT
650 °C



IP
IP55

IK
IK10



**PRZEDŁUŻONA
GWARANCJA**

STANDARDS/APPROVALS

