

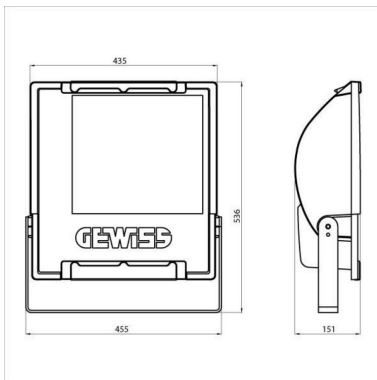
On request



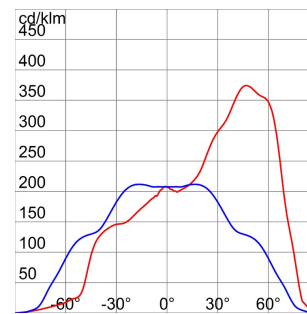
Reflektor szerokostrumieniowy wykonany z odlewanej ciśnieniowo aluminium z ocynkowanym uchwytem, malowanym w kolorze oprawy. Posiada stopniową regulację ułatwiającą nakierowywanie strumienia światła. Płaska szyba hartowana o grubości 4 mm z powłoką wykonaną sitodrukiem; mocowana na zawiasach do obudowy w celu umożliwienia szybkiego dostępu do wnętrza reflektora. Uszczelka silikonowa przeciwstarzeniowa. Wejście zasilania przez dławik PG13,5 na kabel o $\varnothing 6,5 \div 13$ mm. Optyka w 99,85% wykonana jest z polerowanego i anodowanego aluminium. Ramka elementów elektrycznych wykonana ze stali galwanizowanej. Trzybiegunowy blok zaciskowy do szybkiego okablowania.

Zastosowanie	Zewnętrzny	Ochrona IP	IP66
Odporność na wstrząsy	IK09	Klasa Izolacji	I
Maksymalna powierzchnia wystawiona na działanie wiatru	0.199 m ²	Powierzchnia boczna wystawiona na działanie wiatru	0.058 m ²
Minimalna odległość od oświetlonego obiektu	1 m	Masa (kg)	11.7
Kolor	Szary grafitowy	Napięcie zasilające	230 V - 50 Hz
Moc	400 W	Oprawa roboczy	4.2 A
Trzonek lampy	E40	Źródła światła	MT
Lampa w zestawie	Tak	Klasa sprawności dostarczonej lampy	A
Klasa sprawności kompatybilnych lamp	A ÷ A+	Optyka	Asymetryczna - ULOR: 0% 0%
Świadectwo wg DIN 18032-3	Zgodny z	Electrocod	2433

DIMENSIONAL



PHOTOMETRIC DISTRIBUTION



TECHNICAL SYMBOLOGY



IP
IP66

IK

IK09



0.199 m²



1 m



Z LAMPA



0 Cd



DIN 18032-3

STANDARDS/APPROVALS

