

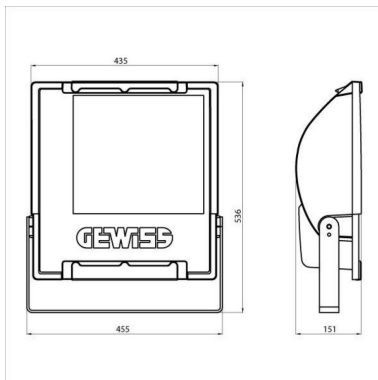
On request



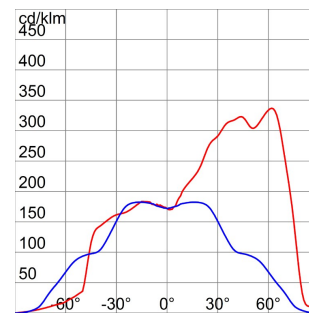
Reflektor szerokostrumieniowy wykonany z odlewanej ciśnieniowo aluminium z ocynkowanym uchwytem, malowanym w kolorze oprawy. Posiada stopniową regulację ułatwiającą nakierowywanie strumienia światła. Płaska szyba hartowana o grubości 4 mm z powłoką wykonaną sitodrukiem; mocowana na zawiasach do obudowy w celu umożliwienia szybkiego dostępu do wnętrza reflektora. Uszczelka silikonowa przeciwstarzeniowa. Wejście zasilania przez dławik PG13,5 na kabel o  $\varnothing 6,5 \div 13$  mm. Optyka w 99,85% wykonana jest z polerowanego i anodowanego aluminium. Ramka elementów elektrycznych wykonana ze stali galwanizowanej. Trzybiegunowy blok zaciskowy do szybkiego okablowania.

Zastosowanie	Zewnętrzny	Ochrona IP	IP66
Odporność na wstrząsy	IK09	Klasa Izolacji	I
Maksymalna powierzchnia wystawiona na działanie wiatru	0.199 m <sup>2</sup>	Powierzchnia boczna wystawiona na działanie wiatru	0.058 m <sup>2</sup>
Minimalna odległość od oświetlonego obiektu	1 m	Masa (kg)	9.8
Kolor	Szary grafitowy	Napięcie zasilające	230 V - 50 Hz
Moc	250 W	Oprawa roboczy	2.2 A
Trzonek lampy	E40	Źródła światła	MT*
Lampa w zestawie	Tak	Klasa sprawności dostarczanej lampy	A+
Klasa sprawności kompatybilnych lamp	A ÷ A+	Optyka	Asymetryczna - ULOR: 0% 0%
Świadectwo wg DIN 18032-3	Zgodny z	Electrocod	2433

### DIMENSIONAL



### PHOTOMETRIC DISTRIBUTION



### TECHNICAL SYMBOLOGY



IP  
IP66



IK  
IK09



0.199 m<sup>2</sup>



1 m



Z LAMPA



0 Cd



DIN 18032-3

### STANDARDS/APPROVALS

