

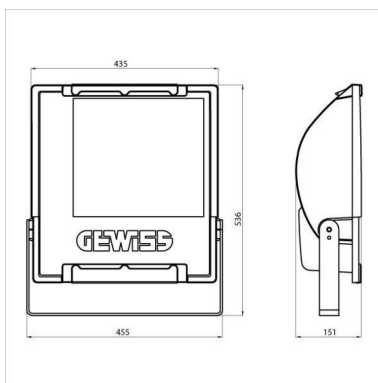
On request



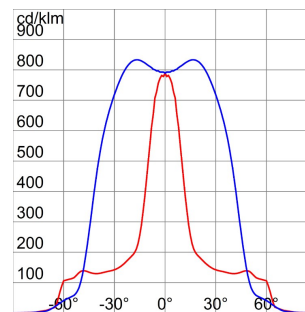
Reflektor szerokostrumieniowy wykonany z odlewanego ciśnieniowo aluminium z ocynkowanym uchwytem, malowanym w kolorze oprawy.. Posiada stopniową regulację ułatwiającą nakierowywanie strumienia światła.. Płaska szyba hartowana o grubości 4 mm z powłoką wykonaną sitodrukiem; mocowana na zawiasach do obudowy w celu umożliwienia szybkiego dostępu do wnętrza reflektora.. Uszczelka silikonowa przeciwstarzeniowa. Wejście zasilania przez dławik PG13,5 na kabel o $\varnothing 6,5 \div 13$ mm.. Optyka w 99,85% wykonana jest z polerowanego i anodowanego aluminium.. Ramka elementów elektrycznych wykonana ze stali galwanizowanej. Trzybiegunowy blok zaciskowy do szybkiego okablowania.

| | | | |
|--|----------------------|--|------------------------------------|
| Zastosowanie | Zewnętrzny | Ochrona IP | IP66 |
| Odporność na wstrząsy | IK09 | Klasa Izolacji | I |
| Maksymalna powierzchnia wystawiona na działanie wiatru | 0.199 m ² | Powierzchnia boczna wystawiona na działanie wiatru | 0.058 m ² |
| Minimalna odległość od oświetlonego obiektu | 1 m | Masa (kg) | 9.8 |
| Kolor | Szary grafitowy | Napięcie zasilające | 230 V - 50 Hz |
| Moc | 250 W | Oprawa roboczy | 3 A |
| Trzonek lampy | E40 | Źródła światła | ST |
| Lampa w zestawie | Tak | Klasa sprawności dostarczanej lampy | A+ |
| Klasa sprawności kompatybilnych lamp | A+ ÷ A++ | Optyka | Optyka symetryczna - ULOR: < 0% 0% |
| Świadectwo wg DIN 18032-3 | Zgodny z | Electrocod | 2433 |

DIMENSIONAL



PHOTOMETRIC DISTRIBUTION



TECHNICAL SYMBOLOGY



IP
IP66



IK
IK09



0.199 m²



1 m



Z LAMPA



0 Cd



DIN 18032-3

STANDARDS/APPROVALS

