

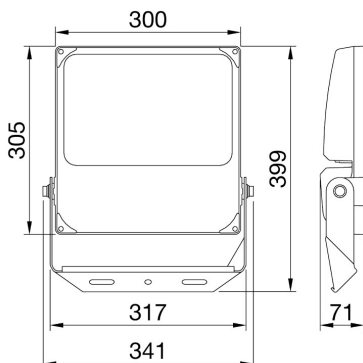
ELIA FL



ELIA FL is an LED floodlight, available in medium and high-power versions for outdoor and indoor applications in industrial, tertiary and sports contexts, such as façades, warehouses, car parks and sports fields. Available in 4 different sizes and power steps (50 W, 100 W, 150 W and 200 W), the range allows for great flexibility with its multiple possible combinations: 3 colour temperature options (3,000 K warm white, 4,000 K neutral white and 5,700 K cool white) with a colour rendering index of more than 80; 2 integrated power supply options (On/Off and DALI); and 2 optics options (60° and asymmetrical). The luminaire can be ceiling, wall or floor-mounted through the integrated adjustable steel bracket with a protractor, or pole-mounted (in poles with diameter up to 61 mm) through a dedicated accessory (to be ordered separately). Thanks to its black powder-coated die-cast aluminium body and its front glass, the fixture is tough, durable (IP66 and IK08) and is able to withstand harsh environmental conditions (such as ambient temperature variations from -30°C to +50°C).

INFORMACJE OGÓLNE		WŁAŚCIWOŚCI OPTYCZNE I ILUMINACYJNE	
Kontekst	Przemysł, logistyka, fasady, obiekty sportowe i oświetlenie terenów zewnętrznych	Optyka	Asymetryczny
Oprawa	Oprawa LED o średniej i wysokiej mocy strumienia świetlnego	Zunifikowana ocena ośnienia	ULOR = 0%
Zastosowanie	Wewnętrzny/Zewnętrzny	Moc z oprawy (lm)	27600
Unikalny kod cyfrowy (Datamatrix)	Obecnie niedostępny	Skuteczność (lm/W)	138
Kolor	Czarny	Temperatura Barwowa	5700 K
Rodzaj źródła światła	LED	UGR	CRI 80
Moc	200 W	Odchylenie standardowe dopasowania kolorów	SDCM = 5
Żywotność LED	L80B50 (Tq=25°C) = 80 000 h	Klasa ryzyka fotobiologicznego	RG1
Masa (kg)	4.8	Norma	EN 60598-1; EN 60598-2-5; IEC/TR 62778; EN 62493
Gwarancja	5 lat	WŁAŚCIWOŚCI ELETRYCZNE I OŚWIETLENIOWE	
Temperatura przechowywania	-40° +80°	Zasilanie wyjściowe	220-240 V
Temperatura robocza	-30°C + +50 °C	Prąd częstotliwość (Hz)	50/60 Hz
MATERIAŁY		Sterownik	Wbudowana
Obudowa	Aluminium odlewane ciśnieniowo	Wskaźnik awaryjności sterowników	F10 (Tq=25°C) > 80 000 h
Typ osłony	Hartowane szkło o grubości 4 mm z logo Gewiss	Zabezpieczenie przed przepięciami	DM 4 kV/ CM 4 kV
Optyka	Wysokowydajna soczewka i reflektor	System sterowania	ON / OFF
Uszczelka	-	INSTALACJA I KONSERWACJA	
Hak blokujący	-	Montaż i instalacja	Maszt naświetlacza - sufit - ściana - podłoże
Śruba zewnętrzna	Stal nierdzewna	Pochylenie	Obrót na wsporniku z wbudowanym miernikiem kąta
Kolor	Powłoka proszkowa	Okablowanie	Z kablem zasilającym
STANDARDY I HOMOLOGACJE		Mocowanie	Poprzez zintegrowany wspornik
Klasyfikacja	-	Możliwość wymiany źródła światła	Niewymienny
Urządzenie z ograniczoną temperaturą powierzchni	-	Możliwość wymiany aparatury sterującej	Przez profesjonalistę
Świadectwo wg DIN 18032-3	-	Puszka sterownika	Wbudowana
IPEA	-	Maksymalna powierzchnia wystawiona na działanie wiatru	0,095 m2
Klasa Izolacji	I		Wbudowana
Ochrona IP	IP66		Wbudowana
Odporność na wstrząsy	IK08		Wbudowana
Próba rozżarzoną drutem	750 °C		Wbudowana

DIMENSIONAL



PHOTOMETRIC DISTRIBUTION

ELIA FL

TECHNICAL SYMBOLOGY




0,095 m2



IP
IP66

IK
IK08

GWT
750 °C

STANDARDS/APPROVALS

