

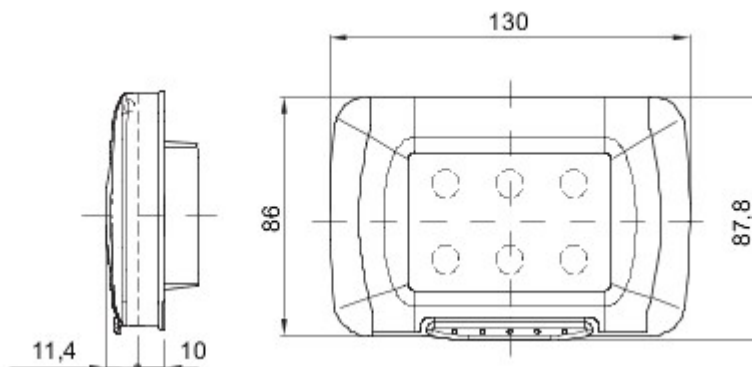


Kompletny, uniwersalny system obudów modułowych, doskonale integrowalny z produktami z serii do użytku domowego SYSTEM i umożliwiający spełnianie wysokich wymogów bezpieczeństwa instalacji montowanych w środowiskach mieszkalnych, handlowych i uprzemysłowionych.. Seria produktów COMBI 27 dostępna jest zarówno w wykonaniu IP40, jak i w wykonaniu wodoszczelnym o stopniu ochrony IP55, IP65 oraz IP66, zalecanym do wszystkich zastosowań zewnętrznych narażonych na działanie skrajnych warunków atmosferycznych..

Opis	3 zespoły	Kolor	Szary RAL 7035
Kolor Płytki	Szary RAL 7035	Drzwiczki lampy	Z membraną
Kolor drzwi	Przezroczysty	Do podtynkowego skrzynka do montażu	GW24403, GW24403PM
Ochrona IP	IP55	Klasa Izolacji	II
Odporność na wstrząsy	IK07	Próba rozżarzonym drutem	650 °C
Twardość kulkowa	70 °C	Norma	(EN 60669-1)
Montaż Temperatury	-25 +60 °C	Electrocod	0110



### DIMENSIONAL



### TECHNICAL SYMBOLOGY

**IP**

IP55



II

**IK**

IK07

**GWT**

650 °C



70 °C

### STANDARDS/APPROVALS

