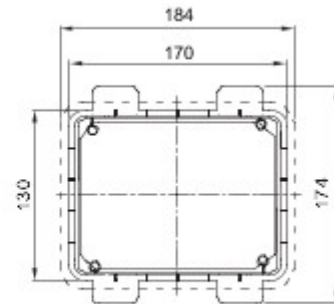
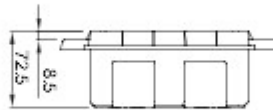
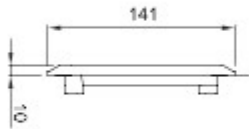


Do ścian	Płyta kartonowo-gipsowa	Do gniazd elektrycznych 44 IB	16/32 A SBF
Z blokadą, do obudowy do obudowy	1	Ochrona IP	IP44
Odporność na wstrząsy	IK08	Gniazdo Gniazda elektryczne IB	16/32 A
Do gniazd elektrycznych	SBF poziomy	Electrocod	2220
Próba rozżarzoną drutem	850 °C (podstawa) - 650 °C (rama)	Wiercenie spodu	Przez przecinarkę wielośrednicową
Minimalna temperatura instalacji	-15°C		

## DIMENSIONAL



## TECHNICAL SYMBOLOGY

**IP**

IP44

**IK**

IK08

**GWT**

850 °C (podstawa) -  
650 °C (rama)

## STANDARDS/APPROVALS

