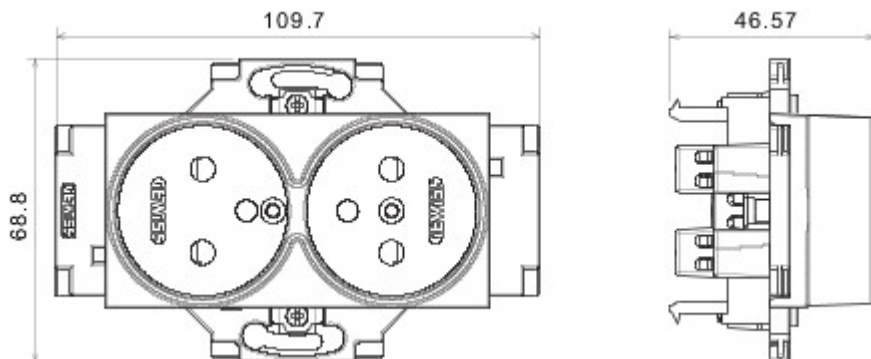




System osprzętu instalacyjnego przeznaczony do montażu w okrągłych i kwadratowych puszkach, charakteryzuje się eleganckim wyglądem i klasycznym kształtem.. Ramki wykonane z technopolimeru w siedmiu kolorach oraz w różnych układach modułowych, począwszy od 1 modułów a skończywszy na wersjach 5, przeznaczone do montażu poziomego lub pionowego.. Seria produktów, stworzona wokół osprzętu monoblokowego, dostępna jest w dwóch kolorach:: białym i kość słoniowa, z wykończeniem na połysk.. Możliwość rozbudowy dzięki osprzętowi modułowemu Chorus.

kategoria	Gniazdo elektryczne	Norma	Norma francuska
Kolor	Kość słoniowa	Materiał	Technopolimerowy
Wykończenie	Błyszczący	Opis	2P+E - 16A
wyjściowe	250 V ac	Typ	Podwójny
Do sworznie wtyczki	Ø 4 / 4.8 mm	Charakterystyka	Z osłonami przed dziećmi
Typ zacisków	Ze śrubą	Mocowanie	Z elementami sprzęgającymi/Śrubami
Próba rozżarzoną drutem	850 °C	Twardość kulkowa	125 °C
Rezystancja przy napięciu probierczym	2000 V przy 50 Hz przez 1 minutę	Rezystancja izolacji	> 5 Momów
Gniazdo do długotrwałej pracy (ilość zmian pozycji)	10,000 przy In 250 V AC cosφ=0,8	Uchwyt zacisku na trakcji kablowej	> 50 N
Dokręcanie zacisków	0,5-2x2,5 mm ² kable sztywne - 0,75-2x4 mm ² kable elastyczne	Norma	IEC 60884-1

DIMENSIONAL



TECHNICAL SYMBOLOGY



STANDARDS/APPROVALS

