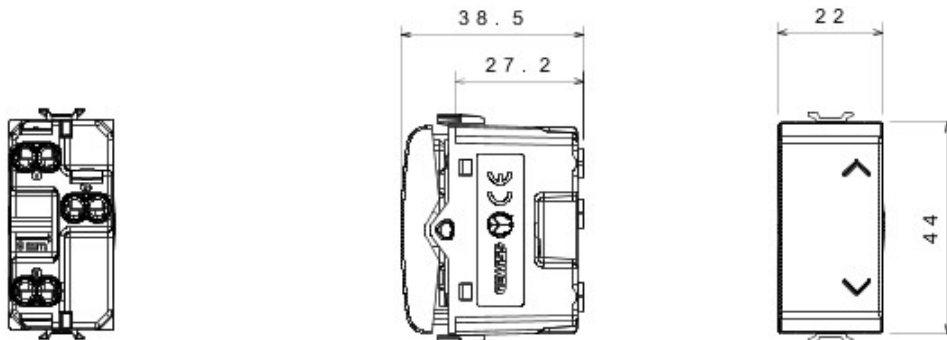




Szeroki zakres przełączników, gniazd zasilania (zgodny z normami krajowymi i międzynarodowymi), gniazd do transmisji danych, osprzęt do sterowania klimatyzacją, sygnalizacja alarmów komfortu, technicznych, oświetlenie awaryjne. Urządzenia o strukturze modułowej serii Chorus dostępne w czterech kolorach: błyszczącej bieli, satynowej czerni, malowanym tytanie oraz błyszczącej kości słoniowej, a także w różnych wariantach modułowych: 1/2, 1, 2 oraz 3.. Dzięki uchwytom oprawki do puszek prostokątnych, kwadratowych i okrągłych osprzęt umożliwia tworzenie nieskończonej liczby kombinacji z gamą ramek instalacyjnych Chorus..

kategoria	Przycisk podwójny	Przycisk	Z blokadą
Symbol	GÓRA - DÓŁ	Kolor	Błyszczący tytan
Opis	1P NO+NO - 10A	wyjściowe	250 V ac
Norma	(EN 60669-1)	Rezystancja przy napięciu probierczym	2000 V przy 50 Hz przez 1 minutę
Rezystancja izolacji	> 5 Momów	Zaciski okablowania	Ze śrubą
Wydłużona praca (liczba zmian położenia)	40,000 przy In 250 V AC cosφ=0,6	Twardość kulkowa	125 °C
Próba rozżarzoną drutem	850 °C	Uchwyt zacisku na trakcji kablowej	> 50 N
Zakres dokręcenia zacisku przewody elastyczne (mm²)	min. 0,75 - maks. 2x4	Zakres dokręcenia zacisku przewody sztywne (mm²)	min. 0,5 - maks. 2x2,5
ilość modułów	1	Materiał	Technopolimerowy
Electrocod	0130		

DIMENSIONAL



TECHNICAL SYMBOLOGY



STANDARDS/APPROVALS

