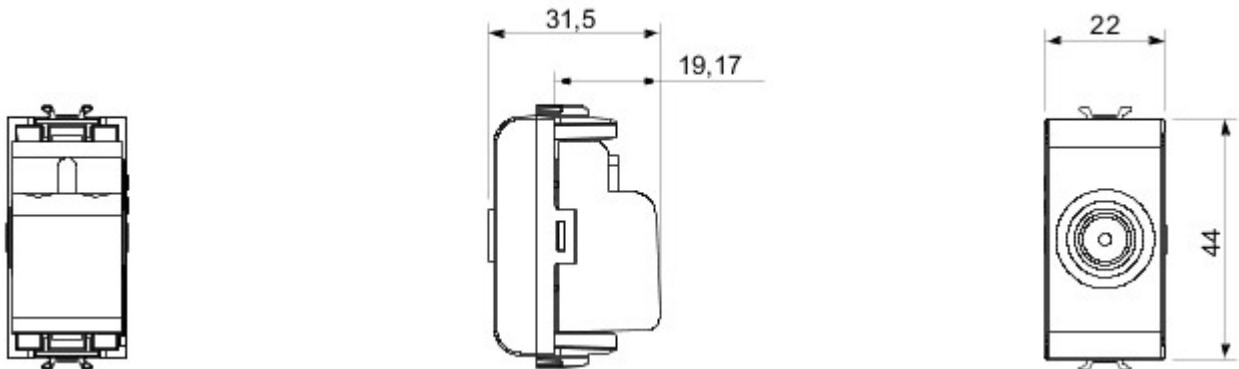




Szeroki zakres przebiegów, gniazdo zasilania (zgodny z normami krajowymi i międzynarodowymi), gniazdo do transmisji danych, osprzęt do sterowania klimatyzacją, sygnalizacja alarmów komfortu, technicznych, oświetlenie awaryjne. Urządzenia o strukturze modułowej serii Chorus dostępne w czterech kolorach: białej, satynowej czerni, malowanym tytanie oraz białej kościelnej, a także w różnych wariantach modułowych: 1/2, 1, 2 oraz 3.. Dzięki uchwytom oprawki do puszek prostokątnych, kwadratowych i okrągłych osprzęt umożliwia tworzenie nieskończonej liczby kombinacji z gamy ramek instalacyjnych Chorus..

kategoria	Gniazdo elektryczne TV	Opis	Przepust
Kolor	Czarny satynowy	Tłumienny	5 dB
Impulsy	5-2400 MHz	Ekranowanie	Klasa A
Do przyłącza lampy	IEC-Miski	Norma	EN 60728-4; IEC 61169-2
Liczba modułów	Moduły	1	Mocowanie kabli
Obudowa	Korpus metalowy odlewany ciśnieniowo	Electrocod	Ze stali
Materiał	Technopolimerowy		0131

DIMENSIONAL



STANDARDS/APPROVALS



GEWISS S.p.A. Via A. Volta, 1
24069 Cenate Sotto - Bergamo - Italy
tel. +39 035 94 61 11 fax +39 035 94 69 09

www.gewiss.com
sat@gewiss.com
Last update 29/04/2024

Data, measures, designs and pictures are shown only as informative purposes, and could be changed without previous notice