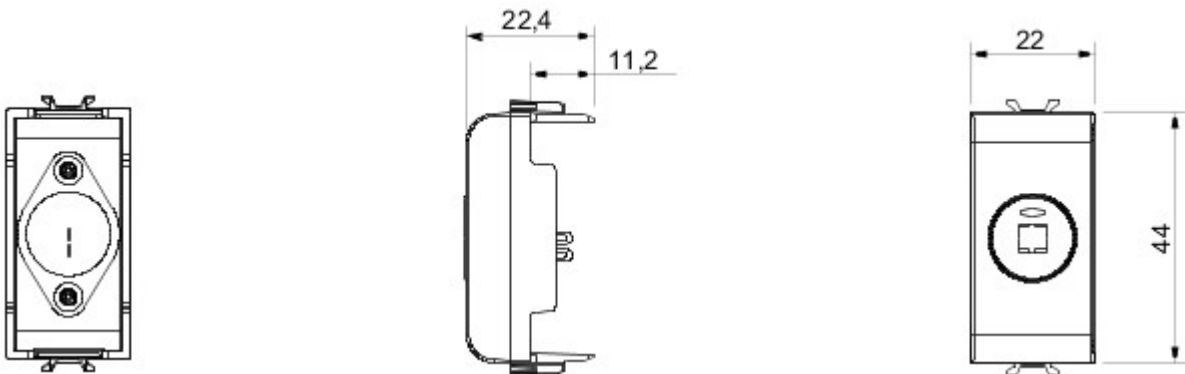




Szeroki zakres przełączników, gniazd zasilania (zgodny z normami krajowymi i międzynarodowymi), gniazd do transmisji danych, osprzęt do sterowania klimatyzacją, sygnalizacja alarmów komfortu, technicznych, oświetlenie awaryjne. Urządzenia o strukturze modułowej serii Chorus dostępne w czterech kolorach: błyszczącej bieli, satynowej czerni, malowanym tytanie oraz błyszczącej kości słoniowej, a także w różnych wariantach modułowych: 1/2, 1, 2 oraz 3.. Dzięki uchwytem oprawki do puszek prostokątnych, kwadratowych i okrągłych osprzęt umożliwia tworzenie nieskończonej liczby kombinacji z gamą ramek instalacyjnych Chorus..

kategoria	Złącze	Opis	Do głośnika
Kolor	Błyszczący biały	Norma	gniazdo DIN 41529
Liczba modułów Moduły	1	Electrocod	3720
Materiał	Technopolimerowy		

DIMENSIONAL



STANDARDS/APPROVALS



GEWISS S.p.A. Via A. Volta, 1
24069 Cenate Sotto - Bergamo - Italy
tel. +39 035 94 61 11 fax +39 035 94 69 09

www.gewiss.com
sat@gewiss.com
Last update 18/04/2024

Data, measures, designs and pictures are shown only as informative purposes, and could be changed without previous notice