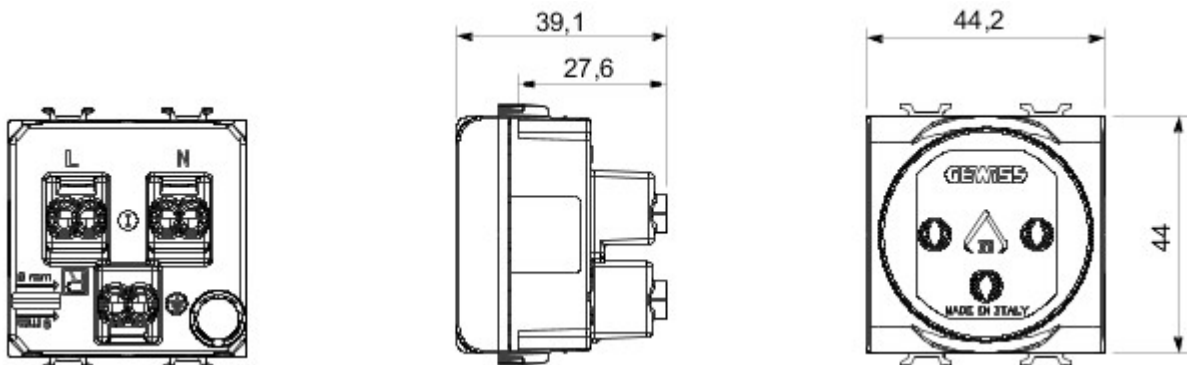




Szeroki zakres przebieżności, gniazd zasilania (zgodny z normami krajowymi i międzynarodowymi), gniazdo do transmisji danych, osprzęt do sterowania klimatyzacją, sygnalizacja alarmów komfortu, technicznych, oświetlenie awaryjne. Urządzenia o strukturze modułowej serii Chorus dostępne w czterech kolorach: białej, satynowej czerni, malowanym tytanie oraz białej kości słoniowej, a także w różnych wariantach modułów: 1/2, 1, 2 oraz 3. Dzięki uchwytom oprawki do puszek prostokątnych, kwadratowych i okrągłych osprzęt umożliwia tworzenie nieskończonej liczby kombinacji z gamą ramek instalacyjnych Chorus.

kategoria	Gniazdo elektryczne	Opis	2P+E - 16 A podświetlane
Kolor	Czerwony	lampy	Do przypisanych przewodów
wyjściowe	250 V ac	Norma	Izraelski
Charakterystyka	Z osłonami	Do sworznie wtyczki	cyrkularny Ø 4 / 4,4 mm
Zaciski okablowania	Zerub?	Norma	IEC 60884-1
Rezystancja przy napięciu probierczym	2000 V przy 50 Hz przez 1 minut?	Rezystancja izolacji	> 5 Momów
Gniazdo do długości pracy (ilość zmian pozycji)	10,000 przy In 250 V AC cosφ=0,8	Twardość kulkowa	125 °C
Próba rozgrzaniem drutem	850 °C	Uchwyt zacisku na trakcji kablowej	> 50 N
Zakres dokręcenia zacisku przewody elastyczne (mm²)	min. 0,75 - maks. 2x4	Zakres dokręcenia zacisku przewody sztywne (mm²)	min. 0,5 - maks. 2x2,5
Liczba modułów Moduły	2	Electrocod	0131
Materiał	Technopolimerowy		

DIMENSIONAL



TECHNICAL SYMBOLOGY



STANDARDS/APPROVALS

