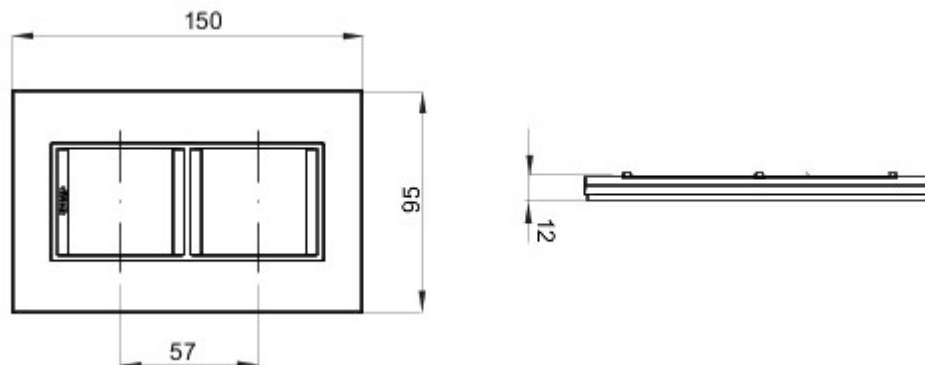


Seria ramek na osprzęt instalacyjny Chorus, dostępnych w wielu różnych kształtach, kolorach, materiałach i wykończeniach.. Obejmuje sześć różnych kształtów ramek (ONE, GEO, LUX, ART, ICE i ICE Touch) przeznaczonych do puszek prostokątnych na maks. 12 modułów oraz trzy różne kształty (ONE International, GEO International oraz LUX International) pasujące do puszek okrągłych / kwadratowych jedno- lub wielomodułowych poziomych/pionowych, od 2 modułów do wersji 2+2+2+2.. Wszystkie ramki osprzętu instalacyjnego Chorus pasują do tych samych uchwytów opravek bez konieczności stosowania dodatkowych adapterów.. Seria produktów obejmuje również ramki zaślepiające, ramki wodoszczelne o stopniu ochrony IP55 oraz ramki samonośne do profili i paneli..

Rodzina	LUX International	Opis	2+2 miejsca
Typ	Pionowy	Kolor	Biały
Materiał	Technopolimerowy	Wykończenie	Błyszczący
Do wspornika o kodzie	GW16822	Próba rozżarzonym drutem	650 °C
Twardość kulkowa	70 °C	Norma	(EN 60669-1)
Electrocod	0110		

DIMENSIONAL



TECHNICAL SYMBOLOGY



STANDARDS/APPROVALS

