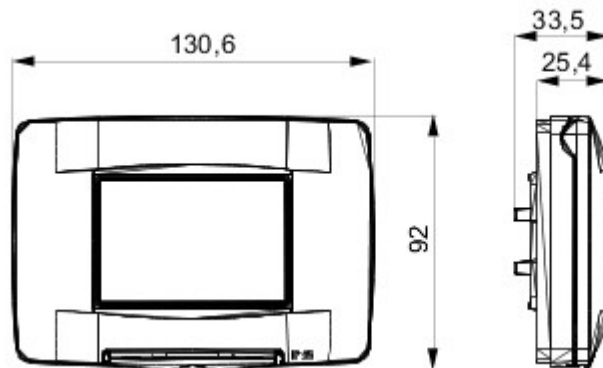




Seria ramek na osprzęt instalacyjny Chorus, dostępnych w wielu różnych kształtach, kolorach, materiałach i wykończeniach.. Obejmuje sześć różnych kształtów ramek (ONE, GEO, LUX, ART, ICE i ICE Touch) przeznaczonych do puszek prostokątnych na maks. 12 modułów oraz trzy różne kształty (ONE International, GEO International oraz LUX International) pasujące do puszek okrągłych / kwadratowych jedno- lub wielomodulowych poziomych/pionowych, od 2 modułów do wersji 2+2+2+2.. Wszystkie ramki osprzętu instalacyjnego Chorus pasują do tych samych uchwytów opravek bez konieczności stosowania dodatkowych adapterów.. Seria produktów obejmuje również ramki załepiające, ramki wodoszczelne o stopniu ochrony IP55 oraz ramki samonośne do profili i paneli..

Opis	3 zespoły	Kolor	Błyszczący tytan
Materiał	Technopolimerowy	Wykończenie	Błyszczący
Ochrona IP	IP55	Do puszek	Prostokątne
W zestawie Wspornik	GW16803	Próba rozwarzonym drutem	650 °C
Twardość kulkowa	70 °C	Norma	(EN 60669-1)
Electrocod	0110		

DIMENSIONAL



TECHNICAL SYMBOLOGY

IP

IP55

GWT

650 °C



70 °C

STANDARDS/APPROVALS



GEWISS S.p.A. Via A. Volta, 1
24069 Cenate Sotto - Bergamo - Italy
tel. +39 035 94 61 11 fax +39 035 94 69 09

www.gewiss.com
sat@gewiss.com
Last update 26/04/2024

Data, measures, designs and pictures are shown only as informative purposes, and could be changed without previous notice