

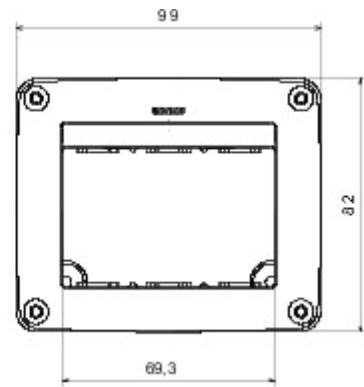
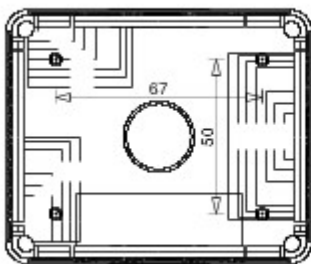


Kompletny, uniwersalny system obudów modułowych, doskonale integrowalny z produktami z serii do użytku domowego SYSTEM i umożliwiający spełnianie wysokich wymogów bezpieczeństwa instalacji montowanych w środowiskach mieszkalnych, handlowych i przemysłowych.. Seria produktów COMBI 27 dostępna jest zarówno w wykonaniu IP40, jak i w wykonaniu wodoszczelnym o stopniu ochrony IP55, IP65 oraz IP66, zalecanym do wszystkich zastosowań zewnętrznych narażonych na działanie skrajnych warunków atmosferycznych..

Opis	3 zespoły	Liczba zespołów	3
Kolor	Biały RAL 9010	Liczba otworów do wybicia Ø23	1 na dole
Typy wybitych otworów	Wymienne przy użyciu narzędzia	Ochrona IP	IP40
Klasa Izolacji		II	Odporność na wstrząsy
Układ wstępny przedziału		1	Charakterystyka
Śruby pokrywy	Stal odporna na korozję	Moment dokręcania moment dokręcania śrub	0.8 Newton/Meter
Śred. zewn. LxHxD (mm)	99x82x54	Próba rozżarzonym drutem	650 °C
Twardość kulkowa	70 °C	Norma	EN 50085-2 zał.
Montaż Temperatury	-5 +60 °C	Electrocod	0212



DIMENSIONAL



TECHNICAL SYMBOLOGY



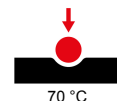
IP
IP40



IK
IK07



GWT
650 °C



STANDARDS/APPROVALS

