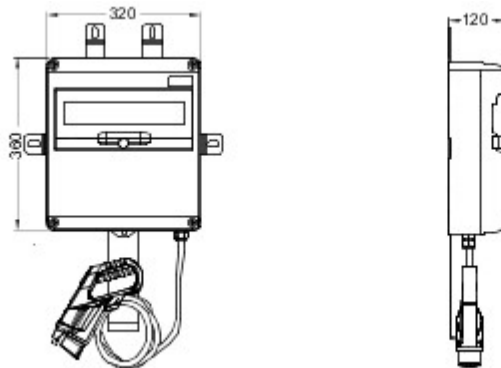




**WERSJA HOME EASY:** Produkty wykonane z materiału termoplastycznego zgodnie z międzynarodowym standardem IEC61851, przeznaczone do montażu ściennego, nadające się do ładowania w budynkach mieszkalnych i podobnych. Nadaje się do stosowania wewnątrz i na zewnątrz: Oferują dobrą wytrzymałość na szkodliwe warunki atmosferyczne oraz akty wandalizmu, dostępne są w wersji jednofazowej z maksymalną mocą wyjściową do 4,6 kW. Są wyposażone w mobilne złącza typu 1 i typu 2 (z 5-metrowym okablowaniem) lub w stałe gniazda wtykowe typu 2, które gwarantują ochronę IPxxD w razie bezpośredniego kontaktu. Wyposażone w diody LED wskazujące status naładowania oraz potencjometr umieszczony w komorze, który uruchamia/wyłącza czynność ładowania; potencjometr można też wykorzystać do aktywowania częściowego ładowania (60 - 100%) lub opóźnionego ładowania (ustalając ramy czasowe). Zintegrowany interfejs łączności USB, aby ustawić proces ładowania.

Tryb ładowania (EN 61851)	Tryb 3	Gniazda ładowania (EN 62196)	1 x Typ 1 mobilny z kablem o długości 5 m
Układ zasilania	jednofazowe	Prąd wyjściowe	230 V
Maksymalny prąd na gniazdo	20 A	Maksymalna moc na gniazdo	4,6 kW
Aktywacja ładowania	Free	HMI	LED
Montaż lampy	Ściana lub słupek	Materiał	Termoplastyczny
Kolor zewnętrzny	Zielony przód - ciemnoszare tło	Ochrona IP	IP54
Odporność na wstrząsy	IK08	Temperatura pracy	-5 +50 °C

### DIMENSIONAL



### TECHNICAL SYMBOLOGY

**IP**

IP54

**IK**

IK08

### STANDARDS/APPROVALS



GEWISS S.p.A. Via A. Volta, 1  
24069 Cenate Sotto - Bergamo - Italy  
tel. +39 035 94 61 11 fax +39 035 94 69 09

www.gewiss.com  
sat@gewiss.com  
Last update 20/04/2024

Data, measures, designs and pictures are shown only as informative purposes, and could be changed without previous notice