

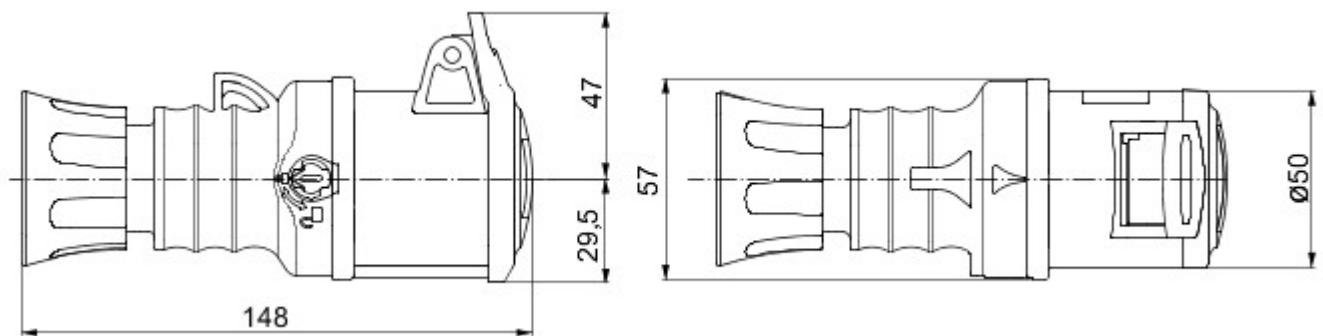


IEC 309 HP: seria wtyczek i gniazd elektrycznych spełniających wymagania bezpieczeństwa określone w międzynarodowych normach IEC 60309-1 oraz IEC 60309-2, które na poziomie europejskim funkcjonują jako normy EN 60309-1 i EN 60309-2.. Seria poszerza asortyment firmy Gewiss o wtyczki proste 16 -125 A, złącza proste oraz gniazda elektryczne 10° do montażu podtynkowego o stopniu ochrony IP44/IP54 oraz IP66/IP67/IP68/IP69, aby zapewnić kompletną ochronę dla wszystkich zastosowań. Odpowiednia grubość materiału izolacyjnego oraz zastosowanie technopolimeru gwarantują podwyższony stopień wytrzymałości mechanicznej i odporności na działanie środków chemicznych. Wszystkie tuleje i wtyki gniazd elektrycznych IEC 309 HP oraz wtyczki pokryto warstwą niklu, aby zapewnić maksymalną ochroną przed korozją, utlenianiem i ścieraniem.. Wszystkie zewnętrzne elementy metalowe wtyczek IEC 309 HP oraz gniazd elektrycznych wykonano ze stali nierdzewnej (gwintowane wkładki metalowe do łączenia korpusu za pomocą uchwyty dla wersji 63-125 A wykonane z mosiądzu).

| | | | |
|---------------------------------|------------------------------------------------------|---------------------------|----------------------------------------------------------------------------------|
| Kolor | Szary | Prąd znamionowy (A) | 16 |
| Ochrona IP | IP44/IP54 | Liczba biegunów | 2P+E |
| Odporność na wstrząsy | IK09 | Odniesienia godz. | 8 |
| Typ | Prostka | Prąd wyjściowe | >250 V |
| Impulsy | D.C. | Dokręcanie zacisków | Kable elastyczne 1 - 2,5 mm ² – kable sztywne 1,5 - 4 mm ² |
| Dokręcanie zacisków kablowych | 7.5-13.8 mm | Temperatura pracy | -25 +55 °C |
| Rodzaj okablowania | Ze śrubą | Rodzaj materiału | Bezhalogenowe zgodnie z normą EN 50267-2-2 |
| Electrocod | 2211 | Próba rozżarzonym drutem | 850 °C (elementy aktywne) – 650 °C (elementy biernie) |
| Całkowita liczba operacji | > 5000 | Dopuszczalne przeciążenie | 22 A |
| Zdolność wyłączania przy 1,1 Un | 20 A | Rezystancja izolacji | > 10 MΩ |
| Twardość kulkowa | 125 °C (elementy aktywne) – 80 °C (elementy biernie) | | |



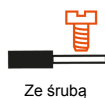
DIMENSIONAL



TECHNICAL SYMBOLOGY

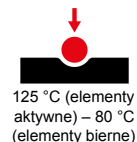
IP
IP44/IP54

IK
IK09



HF
HALOGEN FREE
Bezhalogenowe
zgodnie z normą EN
50267-2-2

GWT
850 °C (elementy
aktywne) – 650 °C
(elementy biernie)



STANDARDS/APPROVALS

