

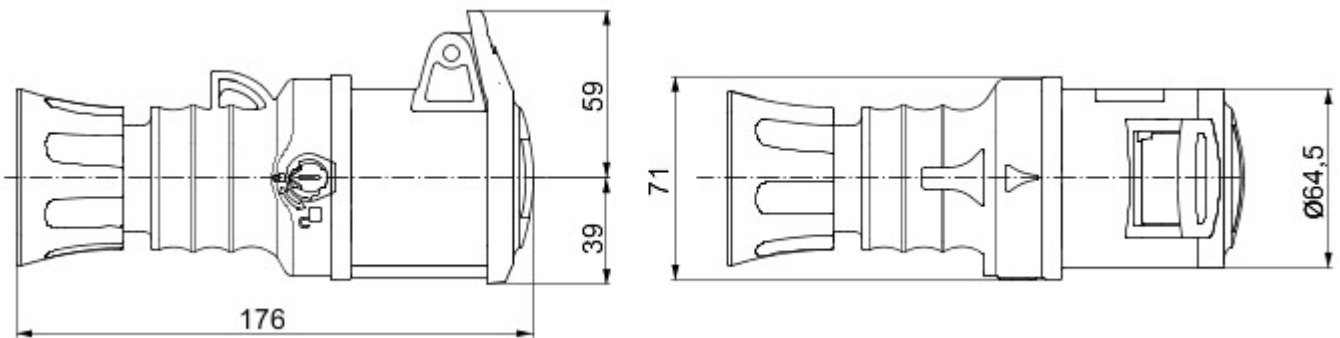


IEC 309 HP: seria wtyczek i gniazd elektrycznych spełniających wymagania bezpieczeństwa określone w międzynarodowych normach IEC 60309-1 oraz IEC 60309-2, które na poziomie europejskim funkcjonują jako normy EN 60309-1 i EN 60309-2.. Seria poszerza asortyment firmy Gewiss o wtyczki proste 16 -125 A, złącza proste oraz gniazda elektryczne 10° do montażu podtynkowego o stopniu ochrony IP44/IP54 oraz IP66/IP67/IP68/IP69, aby zapewnić kompletną ochronę dla wszystkich zastosowań. Odpowiednia grubość materiału izolacyjnego oraz zastosowanie technopolimeru gwarantują podwyższony stopień wytrzymałości mechanicznej i odporności na działanie środków chemicznych. Wszystkie tuleje i wtyki gniazd elektrycznych IEC 309 HP oraz wtyczki pokryto warstwą niklu, aby zapewnić maksymalną ochroną przed korozją, utlenianiem i ścieraniem.. Wszystkie zewnętrzne elementy metalowe wtyczek IEC 309 HP oraz gniazd elektrycznych wykonano ze stali nierdzewnej (gwintowane wkładki metalowe do łączenia korpusu za pomocą uchwyty dla wersji 63-125 A wykonane z mosiądzu).

| | | | |
|---------------------------------|---|---------------------------|---|
| Kolor | Czerwony | Prąd znamionowy (A) | 32 |
| Ochrona IP | IP44/IP54 | Liczba biegunów | 2P+E |
| Odporność na wstrząsy | IK09 | Odniesienia godz. | 9 |
| Prąd wyjściowe | 380-415 V | Typ | Prostka |
| Impulsy | 50/60 Hz | Dokręcanie zacisków | Kable elastyczne 2,5 - 6 mm ² – kable sztywne 2,5 - 10 mm ² |
| Dokręcanie zacisków kablowych | 9,2-19,9 mm | Temperatura pracy | -25 +55 °C |
| Rodzaj okablowania | Szybki montaż, ze sprężyną | Rodzaj materiału | Bezhalogenowe zgodnie z normą EN 50267-2-2 |
| Electrocod | 2210 | Próba rozżarzonym drutem | 850 °C (elementy aktywne) – 650 °C (elementy bierno) |
| Całkowita liczba operacji | > 2000 | Dopuszczalne przeciążenie | 42 A |
| Zdolność wyłączenia przy 1,1 Un | 40 A | Rezystancja izolacji | > 10 MΩ |
| Twardość kulkowa | 125 °C (elementy aktywne) – 80 °C (elementy bierno) | | |



DIMENSIONAL



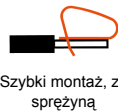
TECHNICAL SYMBOLOGY

IP

IP44/IP54

IK

IK09



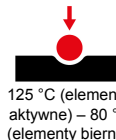
Szybki montaż, ze sprężyną

HF

Bezhalogenowe zgodnie z normą EN 50267-2-2

GWT

850 °C (elementy aktywne) – 650 °C (elementy bierno)



125 °C (elementy aktywne) – 80 °C (elementy bierno)

STANDARDS/APPROVALS

**UK
CA**



GEWISS S.p.A. Via A. Volta, 1
24069 Cenate Sotto - Bergamo - Italy
tel. +39 035 94 61 11 fax +39 035 94 69 09

www.gewiss.com
sat@gewiss.com
Last update 18/04/2024

Data, measures, designs and pictures are shown only as informative purposes, and could be changed without previous notice