

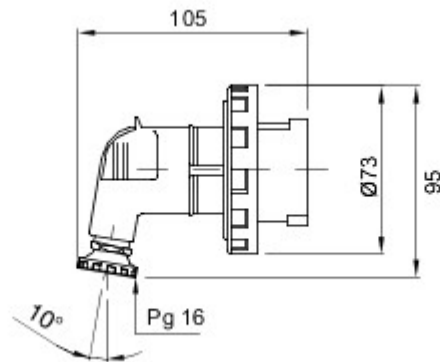


Seria wtyczek stałych i swobodnych oraz gniazd elektrycznych do zastosowań przemysłowych spełniająca wymogi w zakresie wymiarów i parametrów eksploatacyjnych, które zostały ujednolicone na poziomie międzynarodowym (IEC 60309) i przyjęte w normach europejskich (EN 60309) oraz włoskich (CEI 23-12). Gniazda elektryczne oraz wtyczki na prąd znamionowy 63 i 125 A wyposażone są w dodatkowy styk sterujący (CP), umożliwiającą utworzenie blokady elektrycznej. Gamę produktów uzupełniają wtyczki stałe kątowe 90° oraz gniazda elektryczne stałe kątowe 10° i 90°. Tuleje i wtyki wykonano z solidnego pręta z mosiądzu, typu Pt. CuZn40Pb2 (Cu 58%, Zn 40%, Pb 2%); zaciski z mechanizmem zapobiegającym rozkręcaniu i śruby zabezpieczone przed obluźwaniem oraz wbudowany zacisk kablowy z dławikiem kablowym pokrytym warstwą przeciwścieralną.

Kolor	Żółty	Prąd znamionowy (A)	16
Ochrona IP	IP67	Liczba biegunów	2P+E
Odporność na wstrząsy	IK08	Odniesienia godz.	4
Prąd wyjściowy	100-130 V	Typ	Wtyczka 90°
Impulsy	50/60 Hz	Dokręcanie zacisków	Kable elastyczne 1 - 2,5 mm ² – kable sztywne 1,5 - 4 mm ²
Dokręcanie zacisków kablowych	7.5-13.2 mm	Temperatura pracy	-25 +55 °C
Rodzaj okablowania	Ze śrubą	Electrocod	2231
Próba rozżarzonym drutem	850 °C (elementy aktywne) – 650 °C (elementy bierne)	Całkowita liczba operacji	> 5000
Dopuszczalne przeciążenie	22 A	Zdolność wyłączenia przy 1,1 Un	20 A
Rezystancja izolacji	> 10 MΩ	Twardość kulkowa	125 °C (elementy aktywne) – 80 °C (elementy bierne)



DIMENSIONAL



TECHNICAL SYMBOLOGY

IP

IP67

IK

IK08



-25 +55 °C



Ze śrubą

GWT

850 °C (elementy aktywne) – 650 °C (elementy bierne)



125 °C (elementy aktywne) – 80 °C (elementy bierne)

STANDARDS/APPROVALS

