

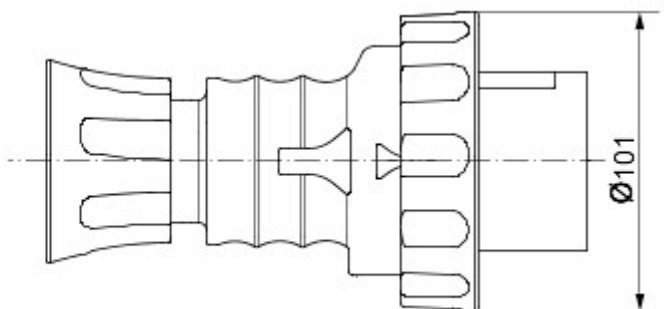
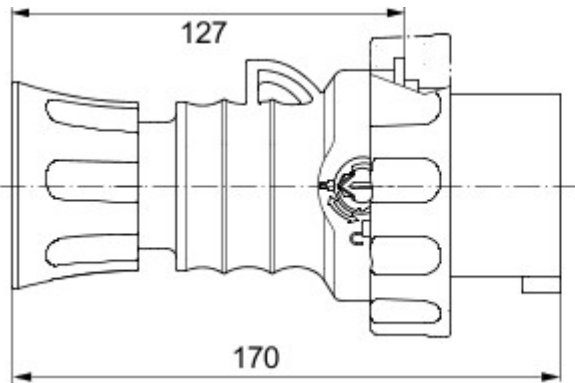


IEC 309 HP: seria wtyczek prostych ze zwrotnicą faz i gniazd elektrycznych spełniających wymagania bezpieczeństwa określone w międzynarodowych normach IEC 60309-1 oraz IEC 60309-2, które na poziomie europejskim funkcjonują jako normy EN 60309-1 i EN 60309-2. Możliwość szybkiej i bezpiecznej zamiany dwóch faz za pomocą wkrętaka, w celu odwrócenia kierunku obrotów silników trójfazowych, zarówno w przypadku wyposażenia stacjonarnego, jak i przenośnego. Seria ta poszerza asortyment firmy Gewiss o wtyczki proste 16-32 A o stopniu ochrony IP44/IP54 (wersje w wykonaniu z zabezpieczeniem) oraz IP66/IP67/IP68/IP69 (wersje w wykonaniu wodoszczelnym), aby zapewnić kompletną ochronę dla wszystkich zastosowań. Odpowiednia grubość materiału izolacyjnego oraz zastosowanie technopolimeru gwarantują podwyższony stopień wytrzymałości mechanicznej i odporności na działanie środków chemicznych. Wszystkie wtyki (piny) wtyczek IEC 309 HP INVERTER pokryto warstwą niklu (niklowanie elektrolityczne), aby zapewnić maksymalną ochronę przed korozją, utlenianiem i ścieraniem..

Kolor	Czerwony	Prąd znamionowy (A)	32
Ochrona IP	IP66/IP67/IP68/IP69	Liczba biegunów	3P+N+E
Odporność na wstrząsy	IK09	Odniesienia godz.	6
Prąd wyjściowe	380-415 V	Typ	Wtyczki proste ze zwrotnicą faz
Impulsy	50/60 Hz	Dokręcanie zacisków	Kable elastyczne 2,5 – 6 mm ²
Dokręcanie zacisków kablowych	9.2-19.9 mm	Temperatura pracy	-25 +55 °C
Rodzaj okablowania	Ze śrubą	Rodzaj materiału	Bezhalogenowe zgodnie z normą EN 50267-2-2
Electrocod	2230	Próba rozżarzonym drutem	850 °C (elementy aktywne) – 650 °C (elementy biernie)
Całkowita liczba operacji	> 2000	Dopuszczalne przeciążenie	42 A
Zdolność wyłączenia przy 1,1 Un	40 A	Rezystancja izolacji	> 10 MΩ
Twardość kulkowa	125 °C (elementy aktywne) – 80 °C (elementy biernie)		



DIMENSIONAL



TECHNICAL SYMBOLOGY

IP

IP66/IP67/IP68/IP69

IK

IK09



Wtyczki proste ze zwrotnicą faz



-25 +55 °C



Ze śrubą



Bezhalogenowe zgodnie z normą EN 50267-2-2

GWT

850 °C (elementy aktywne) – 650 °C (elementy biernie)



125 °C (elementy aktywne) – 80 °C (elementy biernie)

STANDARDS/APPROVALS

UK
CA

