

# Product Data Sheet

## GW60016WH

Seria IEC 309 HP

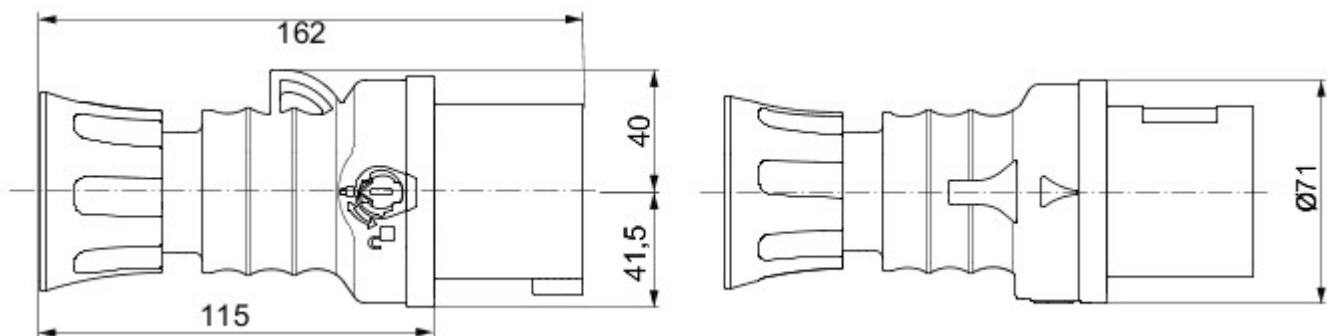


IEC 309 HP: seria wtyczek prostych ze zwrotnicą faz i gniazd elektrycznych spełniających wymagania bezpieczeństwa określone w międzynarodowych normach IEC 60309-1 oraz IEC 60309-2, które na poziomie europejskim funkcjonują jako normy EN 60309-1 i EN 60309-2. Możliwość szybkiej i bezpiecznej zamiany dwóch faz za pomocą wkrętaka, w celu odwrócenia kierunku obrotów silników trójfazowych, zarówno w przypadku wyposażenia stacjonarnego, jak i przenośnego. Seria ta poszerza asortyment firmy Gewiss o wtyczki proste 16-32 A o stopniu ochrony IP44/IP54 (wersje w wykonaniu z zabezpieczeniem) oraz IP66/IP67/IP68/IP69 (wersje w wykonaniu wodoszczelnym), aby zapewnić kompletną ochronę dla wszystkich zastosowań. Odpowiednia grubość materiału izolacyjnego oraz zastosowanie technopolimeru gwarantują podwyższony stopień wytrzymałości mechanicznej i odporności na działanie środków chemicznych. Wszystkie wtyki (piny) wtyczek IEC 309 HP INVERTER pokryto warstwą niklu (niklowanie elektrolityczne), aby zapewnić maksymalną ochronę przed korozją, utlenianiem i ścieraniem..

Kolor	Niebieski	Prąd znamionowy (A)	32
Ochrona IP	IP44/IP54	Liczba biegunów	3P+E
Odporność na wstrząsy	IK09	Odniesienia godz.	9
Prąd wyjściowy	200-250 V	Typ	Wtyczki proste ze zwrotnicą faz
Impulsy	50/60 Hz	Dokręcanie zacisków	Kable elastyczne 2,5 – 6 mm <sup>2</sup>
Dokręcanie zacisków kablowych	9.2-19.9 mm	Temperatura pracy	-25 +55 °C
Rodzaj okablowania	Ze śrubą	Rodzaj materiału	Bezhalogenowe zgodnie z normą EN 50267-2-2
Electrocod	2230	Próba rozżarzonym drutem	850 °C (elementy aktywne) – 650 °C (elementy biernie)
Całkowita liczba operacji	> 2000	Dopuszczalne przeciążenie	42 A
Zdolność wyłączenia przy 1,1 Un	40 A	Rezystancja izolacji	> 10 MΩ
Twardość kulkowa	125 °C (elementy aktywne) – 80 °C (elementy biernie)		



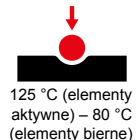
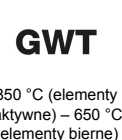
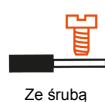
### DIMENSIONAL



### TECHNICAL SYMBOLOGY

**IP**  
IP44/IP54

**IK**  
IK09



### STANDARDS/APPROVALS



GEWISS S.p.A. Via A. Volta, 1  
24069 Cenate Sotto - Bergamo - Italy  
tel. +39 035 94 61 11 fax +39 035 94 69 09

www.gewiss.com  
sat@gewiss.com  
Last update 23/04/2024

Data, measures, designs and pictures are shown only as informative purposes, and could be changed without previous notice