

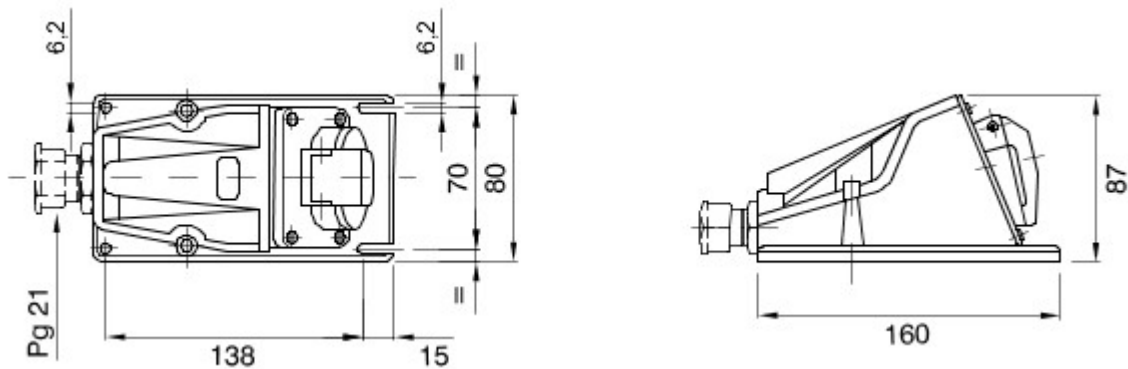


Seria wtyczek stałych i swobodnych oraz gniazd elektrycznych do zastosowań przemysłowych spełniająca wymogi w zakresie wymiarów i parametrów eksploatacyjnych, które zostały ujednolicone na poziomie międzynarodowym (IEC 60309) i przyjęte w normach europejskich (EN 60309) oraz włoskich (CEI 23-12). Gniazda elektryczne oraz wtyczki na prąd znamionowy 63 i 125 A wyposażone są w dodatkowy styk sterujący (CP), umożliwiający utworzenie blokady elektrycznej. Gamę produktów uzupełniają wtyczki stałe kątowe 90° oraz gniazda elektryczne stałe kątowe 10° i 90°. Tuleje i wtyki wykonane z solidnego pręta z mosiądzu, typu Pt. CuZn40Pb2 (Cu 58%, Zn 40%, Pb 2%); zaciski z mechanizmem zapobiegającym rozkręcaniu i rury zabezpieczone przed obłuzowaniem oraz wbudowany zacisk kablowy z drutem awaryjnym kablowym pokrytym warstwą przeciwcierną.

Kolor	Zielony	Prąd znamionowy (A)	32
Ochrona IP	IP44	Liczba biegunów	2P
Odporność na wstrząsy	IK08	Odniesienia godz.	11
Typ	Gniazdo elektryczne kątowe 90° do montażu natynkowego	Prąd wyjściowy	20-25V i 40-50 V
Impulsy	401 - 500 Hz	Dokręcanie zacisków	Kable elastyczne 2,5 - 6 mm ² – kable sztywne 2,5 - 10 mm ²
Temperatura pracy	-25 +40 °C	Rodzaj okablowania	Ze rury?
Electrocod	2210	Próba rozżarzonego drutem	850 °C (elementy aktywne) – 650 °C (elementy bierno)
Całkowita liczba operacji	> 2000	Dopuszczalne przecięcie	42 A
Zdolność wyciążania przy 1,1 Un	40 A	Rezystancja izolacji	> 10 M?
Twardość kulkowa	125 °C (elementy aktywne) – 80 °C (elementy bierno)		



DIMENSIONAL



TECHNICAL SYMBOLOGY

IP

IP44

IK

IK08



-25 +40 °C



Ze rury?

GWT

850 °C (elementy aktywne) – 650 °C (elementy bierno)



125 °C (elementy aktywne) – 80 °C (elementy bierno)

STANDARDS/APPROVALS



GEWISS S.p.A. Via A. Volta, 1
24069 Cenate Sotto - Bergamo - Italy
tel. +39 035 94 61 11 fax +39 035 94 69 09

www.gewiss.com
sat@gewiss.com
Last update 25/04/2024

Data, measures, designs and pictures are shown only as informative purposes, and could be changed without previous notice