

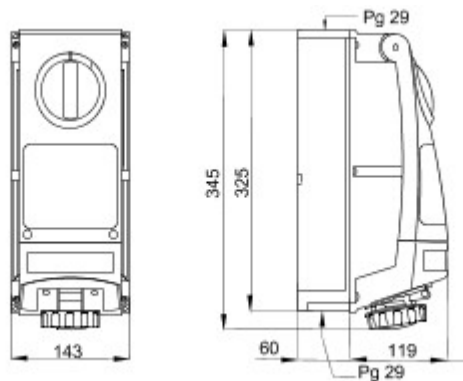


Seria produktów składająca się z przemysłowych gniazd elektrycznych spełniających wymagania normy IEC 60309 z mechaniczną blokadą przełącznika obrotowego, przeznaczonych do zastosowań indywidualnych lub grupowych w podstawach modułowych.. Solidna konstrukcja produktów i ich odporność na najpowszechniej stosowane czynniki chemiczne i atmosferyczne, jak również wysoki stopień ochrony IP66, przyczyniają się do tego, iż można je stosować w niekorzystnych warunkach środowiskowych, w których występują krytyczne warunki atmosferyczne, chemiczne i mechaniczne (zagrożenie uderzeniami)..

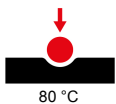
| | | | |
|-------------------------------|--------------|--------------------------------------|-------------------------------------|
| Typ bezpiecznik | Ø 10.3x38 mm | Typ | Pionowy |
| Twardość kulkowa | 80 °C | Odporność na uderzenia w temp. -20°C | 20 J |
| Ochrona IP | IP66 | Liczba biegunów | 3P+N+E |
| Odporność na wstrząsy | > IK10 | Impulsy | 50/60 Hz |
| Temperatura pracy | -25 +40 °C | Zabezpieczenia | Podstawa uchwytu bezpiecznika (CBF) |
| Z puszką montowaną podtynkowo | Tak | Electrocod | 2222 |
| Próba rozżarzoną drutem | 850 °C | Kolor | Niebieski |
| Prąd znamionowy (A) | 32 | Odniesienia godz. | 9 |
| Prąd wyjściowe | 200-250 V | Typ Zastosowanie | Do wysokich obciążeń |



DIMENSIONAL



TECHNICAL SYMBOLOGY



IP
IP66

IK
> IK10



GWT
850 °C

STANDARDS/APPROVALS

