

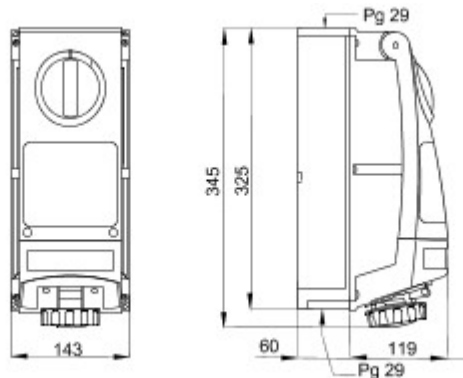


Seria produktów składowa się z przemysłowych gniazd elektrycznych spełniających wymagania normy IEC 60309 z mechanicznymi blokadami przełącznika obrotowego, przeznaczonych do zastosowań indywidualnych lub grupowych w podstawach modułowych. Solidna konstrukcja produktów i ich odporność na najpowszechniej stosowane czynniki chemiczne i atmosferyczne, jak również wysoki stopień ochrony IP66, przyczyniają się do tego, iż można je stosować w niekorzystnych warunkach środowiskowych, w których występują krytyczne warunki atmosferyczne, chemiczne i mechaniczne (zagrożenie uderzeniami).

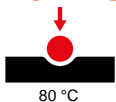
Typ bezpiecznik	Ø 10.3x38 mm	Typ	Pionowy
Twardość kulkowa	80 °C	Odporność na uderzenia w temp. -20°C	20 J
Ochrona IP	IP66	Liczba biegunów	3P+N+E
Odporność na wstrząsy	> IK10	Impulsy	50/60 Hz
Temperatura pracy	-25 +40 °C	Zabezpieczenia	Podstawa uchwytu bezpiecznika (CBF)
Z puszką montowaną podtykowo	Tak	Electrocod	2222
Próba rozładowanym drutem	850 °C	Kolor	Czerwony
Prąd znamionowy (A)	16	Odniesienia godz.	6
Prąd wyjściowy	380-415 V	Typ Zastosowanie	Do wysokich obciążeń



### DIMENSIONAL



### TECHNICAL SYMBOLOGY



**IP**

IP66

**IK**

> IK10



-25 +40 °C

**GWT**

850 °C

### STANDARDS/APPROVALS

